

# WSbsi 5252

Temperovaná vinotéka

Vinidor



**LIEBHERR**

volně stojící spotřebič

**LIEBHERR**

## WSbsi 5252

Temperovaná vinotéka

Vinidor



← 60 →



Energetická třída	
Spotřeba energie za 365 dní/24 h	100 / 0,274 kWh <sup>1</sup>
Max. počet 0,75l láhví Bordeaux	155 <sup>2</sup>
Celkový objem	349 l <sup>3</sup>
Hlučnost / Třída hlučnosti	37 dB(A) / C
Klimatická třída	SN-T (+10 °C Do +43 °C)
Frekvence / napětí	50/60 Hz / 220-240 V~
Příkon	1,2 A
Dveře	Plně dveře, BlackSteel
Vnější stěny přístroje	BlackSteel
Vnější rozměry v cm (V / Š / H)	185,4 / 59,7 / 67,5 <sup>3</sup>
<b>Ovládací prvky</b>	
Typ ovládání	2,4" TFT displej barevný ve dveřích, Touch- & Swipe Digitální ukazatel teploty pro 2 oddělené klimatické zóny ve vinotéce
Výstražný signál	vizuální a akustický
Alarm dveří	vizuální a akustický
Dětská pojistka	Ano
<b>Přednosti vybavení</b>	
Počet teplotních zón	2
Teplotní rozsah	+5 °C Do +20 °C
Odděleně regulované chladicí okruhy	2
Ventilátor	Konvekční chlazení, cirkulace vzduchu přes filtr s aktivním uhlím FreshAir
Vnitřní osvětlení	LED-Zonenbeleuchtung
Madlo	Tyčové madlo s integrovanou mechanikou otevírání
Rozhraní	SmartDeviceBox: zahrnutý
Materiál poliček	Výškově nastavitelné úložné rošty z bukového dřeva
Počet poliček	8
Dveřní zarážka	Vpravo zaměnitelné
EAN	4016803088097

<sup>1</sup> Aby byla dosažena deklarovaná spotřeba energie, musí být použity k přístroji příložené distanční prvky. Tím se zvětší hloubka přístroje asi o 3,5 cm. Přístroj je plně funkční i bez použití distančních prvků, má ale nepatrně větší spotřebu energie.

<sup>2</sup> Tyto modely jsou určeny pouze k ukládání vína. Maximální objem standardních lahví bordeaux (0,75 l) podle normy NF H 35-124 (H: 300,5 mm, Ø 76,1 mm).

<sup>3</sup> V souladu s nařízením EU 2019/2016 zobrazujeme celkový objem prostoru jako celé číslo (zaokrouhlené) a objem prostoru mrazicího prostoru a prostoru pro uchovávání čerstvých potravin s jedním desetinným místem.

## Funkce



### VibrateSafe

Víno potřebuje ticho a klid. Proto naše vinotéky zaručují jemné uložení s mimořádně tichým kompresorem speciálně vyvinutým společností Liebherr a stabilními policemi vyrobenými z pevného bukového dřeva. Víno tak bude moci zrát v klidu a nerušeně.



### Pomůcka pro nakládání EasyFill

Ušnadněte si vkládání. Vkládací pomůcka EasyFill se postará o to, že dveře vinotéky zůstanou po otevření do úhlu nad 90° otevřeny. A díky mechanismu SelfClosing se dveře samy automaticky zavřou, pokud jsou otevřeny v úhlu menším, než 90° - vždy tak jemně, jak si to Vaše drahocenná vína žádají.



### Filtr s aktivním uhlím FreshAir

Aby vaše víno mohlo dozrávat v prostředí s optimální kvalitou vzduchu, jsou všechny vinotéky Liebherr vybaveny filtrem s aktivním uhlím, který spolehlivě váže všechny druhy pachů. Vína si tak zachovají svůj originální buket. A aby tuto skutečnost nic neohrozilo ani z dlouhodobého hlediska, spotřebič Liebherr vás každých 6 měsíců upozornění na nutnost výměny filtru, kterou hradě zvládnete sami.



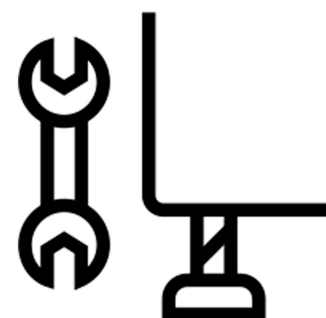
### Skladování bez vibrací

I nepatrné otřesy mohou vína narušit během jejich zrání v lahvích a zabránit usazování tříslovin. Speciálně vyvinuté, mimořádně klidné antivibrační kompresory zajišťují u všech chladniček na víno šetrné skladování vín.



### Ideální vlhkost vzduchu

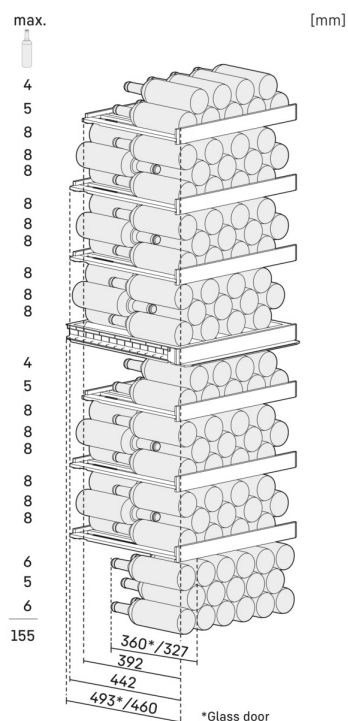
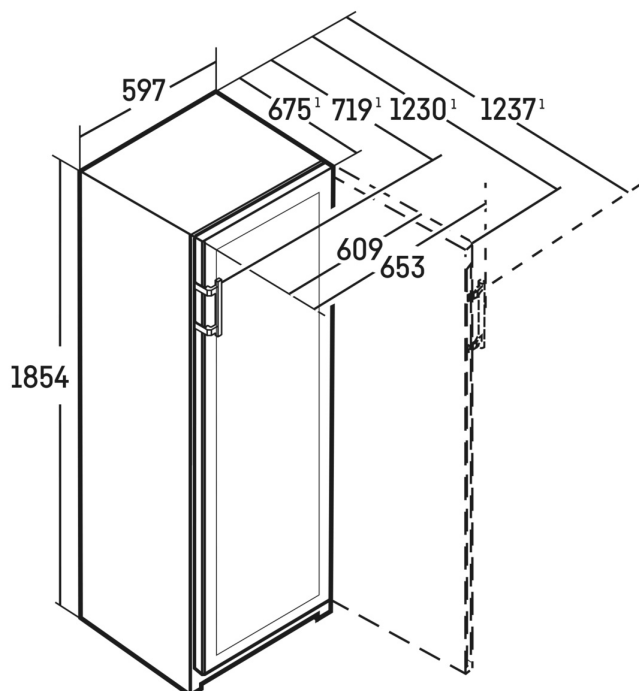
Správná vzdušná vlhkost je důležitá při skladování vín. Korkové zátky tak zůstávají pružné a nevysychají. Aby byly korky udržovány vlhké i zevnitř, měly by být láhve vína skladovány horizontálně. Se vzdušnou vlhkostí přesahující 50 % zaručují chladničky na víno nejlepší podmínky. Podle potřeby lze vzdušnou vlhkost v klimatizovaných chladničkách na víno ještě zvýšit nad standardizovanou úroveň přepnutím ventilátoru z automatického na trvalý provoz.



### 2 výškově nastavitelné nožky

Pro maximální stabilitu. S výškově nastavitelnými nožkami lze temperovací vinotéku optimálně zarovnat s ostatními spotřebiči a přizpůsobit ji i nerovnému povrchu. To znamená, že dveře se vždy řádně dovřou, dovnitř se nedostane teplo, nebude se vytvářet kondenzace a díky stálým temperovacím podmínkám zůstane zachována kvalita vašeho vína.

# Technický výkres



Výrobky a jejich údaje jsou inscenovány pro reklamní účely. Přestože je vynaloženo veškeré úsilí na zajištění správnosti všech údajů a informací v tomto letáku, společnost Liebherr si vyhrazuje právo na změny bez předchozího upozornění. Pokud jsou skutečné rozměry, technické údaje a výkon spotřebiče rozhodující, doporučujeme vám, abyste se seznámili s návodem k instalaci, který je přiložen k danému spotřebiči. Společnost Liebherr neručí za případné škody. (22.12.2023)

