

WSbli 5031

Vinotéka

GrandCru Selection



LIEBHERR

volně stojící spotřebič

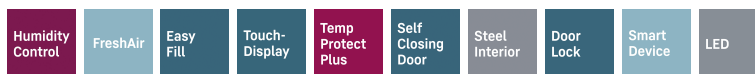
LIEBHERR

WSbli 5031

Vinotéka

GrandCru Selection

← 60 →



Energetická třída	
Spotřeba energie za 365 dní/24 h	97 / 0,265 kWh ¹
Max. počet 0,75l láhví Bordeaux	196 ²
Celkový objem	378 l ³
Hlučnost / Třída hlučnosti	38 dB(A) / C
Klimatická třída	SN-T (+10 °C Do +43 °C)
Frekvence / napětí	50/60 Hz / 220-240 V~
Příkon	1,5 A
Dveře	Plně dveře, černá
Vnější stěny přístroje	černá
Vnější rozměry v cm (V / Š / H)	168,4 / 59,7 / 76,3 ³
Ovládací prvky	
Typ ovládaní	LC displej monochromatický za dveřmi, dotyková elektronika
	Digitální ukazatel teploty
Výstražný signál	vizuální a akustický
Alarm dveří	vizuální a akustický
Dětská pojistka	Ano
Přednosti vybavení	
Počet teplotních zón	1
Teplotní rozsah	+5 °C Do +20 °C
Odděleně regulované chladicí okruhy	1
Ventilátor	Konvekční chlazení, cirkulace vzduchu přes filtr s aktivním uhlím FreshAir
Vnitřní osvětlení	LED stropní osvětlení
Madlo	Hliníkové tyčové madlo
Rozhraní	SmartDeviceBox: zahrnutý
Materiál poliček	Výškově nastavitelné úložné rošty z bukového dřeva
Počet poliček	5
Dveřní zarážka	Vpravo zaměnitelné
Zámek	mechanisch
EAN	9005382244036

¹ Aby byla dosažena deklarovaná spotřeba energie, musí být použity k přístroji přiložené distanční prvky. Tím se zvětší hloubka přístroje asi o 3,5 cm. Přístroj je plně funkční i bez použití distančních prvků, má ale nepatrně větší spotřebu energie.

² Tyto modely jsou určeny pouze k ukládání vína. Maximální objem standardních lahví bordeaux (0,75 l) podle normy NF H 35-124 (H: 300,5 mm, Ø 76,1 mm).

³ V souladu s nařízením EU 2019/2016 zobrazujeme celkový objem prostoru jako celé číslo (zaokrouhlené) a objem prostoru mrazicího prostoru a prostoru pro uchovávání čerstvých potravin s jedním desetinným místem.

Funkce



VibrateSafe

Víno potřebuje ticho a klid. Proto naše vinotéky zaručují jemné uložení s mimořádně tichým kompresorem speciálně vyvinutým společností Liebherr a stabilními policemi vyrobenými z pevného bukového dřeva. Víno tak bude moci zrát v klidu a nerušeně.



HumidityControl

Ideální klima lze vytvořit jen při správné kombinaci teploty a vlhkosti. Funkce HumidityControl umožňuje úpravu vlhkosti podle Vašich potřeb. Tím dosáhnete optimálního klimatu a ještě delší čerstvosti uložených potravin.



Dřevěná police, výškově nastavitelná

Promyšlené a propracované. Eleganční police vyrobené z bukového dřeva jsou navrženy pro vodorovné uložení vín bez působení vibrací a díky ergonomickému tvaru lze láhve snadno zasouvat, vytahovat i přeskládat. Další výhodou je skutečnost, že dřevo dýchá a dokáže uložit menší množství vody, což je dobré pro mikroklima uvnitř a tedy i pro dlouhodobé skladování.



Přesné nastavení teploty

Pokud není víno skladováno v prostředí se správnou teplotou, může doznat újmy a utrpět na kvalitě. Přesná elektronická regulace zajistí stálé udržování požadované teploty ve vinotéce Liebherr. Teplotu lze nastavit v krocích po jednom stupni v rozsahu 5–20 °C. Aktuální teplota se zobrazuje na displeji.



Filtr s aktivním uhlím FreshAir

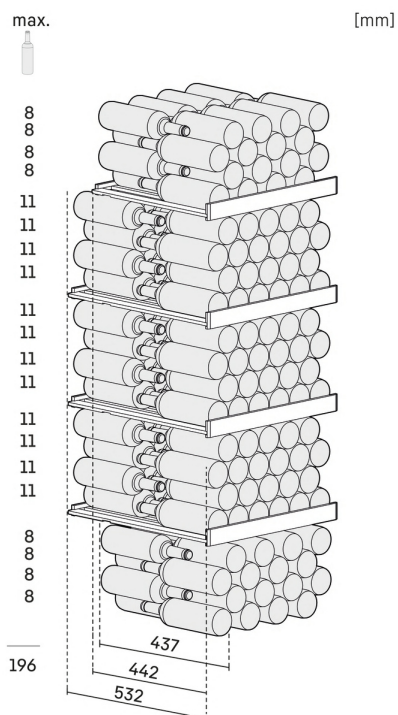
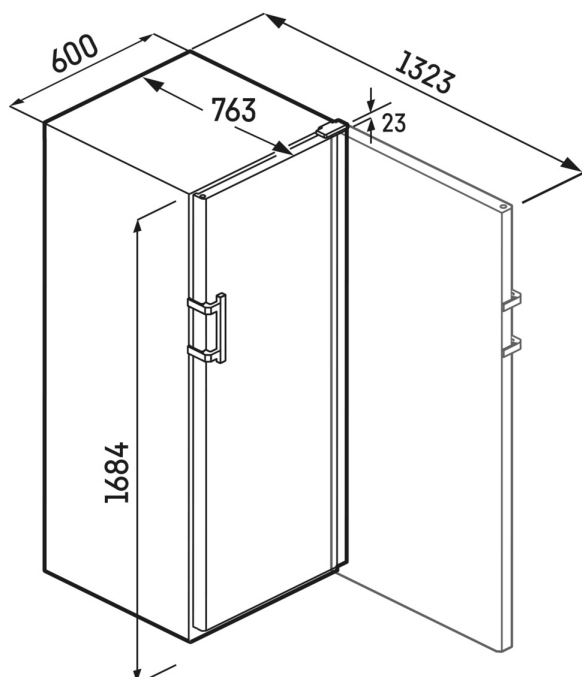
Aby vaše víno mohlo dozrávat v prostředí s optimální kvalitou vzduchu, jsou všechny vinotéky Liebherr vybaveny filtrem s aktivním uhlím, který spolehlivě váže všechny druhy pachů. Vína si tak zachovávají svůj originální buket. A aby tuto skutečnost nic neohrozilo ani z dlouhodobého hlediska, spotřebič Liebherr vás každých 6 měsíců upozornění na nutnost výměny filtru, kterou hradě zvládnete sami.



Pomůcka pro nakládání EasyFill

Usnadněte si vkládání. Vkládací pomůcka EasyFill se postará o to, že dveře vinotéky zůstanou po otevření do úhlu nad 90° otevřeny. A díky mechanismu SelfClosing se dveře samy automaticky zavřou, pokud jsou otevřeny v úhlu menším, než 90° - vždy tak jemně, jak si to Vaše drahocenná vína žádají.

Technický výkres



Výrobky a jejich údaje jsou inscenovány pro reklamní účely. Přestože je vynaloženo veškeré úsilí na zajištění správnosti všech údajů a informací v tomto letáku, společnost Liebherr si vyhrazuje právo na změny bez předchozího upozornění. Pokud jsou skutečné rozměry, technické údaje a výkon spotřebiče rozhodující, doporučujeme vám, abyste se seznámili s návodem k instalaci, který je přiložen k danému spotřebiči. Společnost Liebherr neručí za případné škody. (15.12.2023)

