
WSbl 4601

Vinotéka
GrandCru

LIEBHERR

volně stojící spotřebič



volně stojící spotřebič

LIEBHERR

WSbl 4601

Vinotéka
GrandCru



← 60 →



| | |
|-------------------------------------|--|
| Energetická třída | |
| Spotřeba energie za 365 dní/24 h | 84 / 0,230 kWh ¹ |
| Max. počet 0,75l láhví Bordeaux | 166 ² |
| Celkový objem | 322 l ³ |
| Hlučnost / Třída hlučnosti | 38 dB(A) / C |
| Klimatická třída | SN-T (+10 °C Do +43 °C) |
| Frekvence / napětí | 50/60 Hz / 220-240 V~ |
| Příkon | 1,5 A |
| Dveře | Plně dveře, černá |
| Vnější stěny přístroje | černá |
| Vnější rozměry v cm (V / Š / H) | 148,4 / 59,7 / 76,3 ³ |
| Ovládací prvky | |
| Typ ovládání | LC displej monochromatický za dveřmi, dotyková elektronika Digitální ukazatel teploty |
| Výstražný signál | vizuální a akustický |
| Alarm dveří | vizuální a akustický |
| Dětská pojistka | Ano |
| Přednosti vybavení | |
| Počet teplotních zón | 1 |
| Teplotní rozsah | +5 °C Do +20 °C |
| Odděleně regulované chladicí okruhy | 1 |
| Ventilátor | Konvekční chlazení, cirkulace vzduchu přes filtr s aktivním uhlím FreshAir |
| Vnitřní osvětlení | LED stropní osvětlení |
| Madlo | Tyčové madlo černé |
| Rozhraní | SmartDeviceBox: volitelné příslušenství |
| Materiál poliček | Výškově nastavitelné úložné rošty z bukového dřeva |
| Počet poliček | 5 |
| Dveřní zarážka | Vpravo zaměnitelné |
| Zámek | mechanický, možnost dodatečné montáže |
| EAN | 9005382244258 |

¹ Aby byla dosažena deklarovaná spotřeba energie, musí být použity k přístroji přiložené distanční prvky. Tím se zvětší hloubka přístroje asi o 3,5 cm. Přístroj je plně funkční i bez použití distančních prvků, má ale nepatrně větší spotřebu energie.

² Tyto modely jsou určeny pouze k ukládání vína. Maximální objem standardních lahví bordeaux (0,75 l) podle normy NF H 35-124 (H: 300,5 mm, Ø 76,1 mm).

³ V souladu s nařízením EU 2019/2016 zobrazujeme celkový objem prostoru jako celé číslo (zaokrouhlené) a objem prostoru mrazicího prostoru a prostoru pro uchovávání čerstvých potravin s jedním desetinným místem.

Funkce



VibrateSafe

Víno potřebuje ticho a klid. Proto naše vinotéky zaručují jemné uložení s mimořádně tichým kompresorem speciálně vyvinutým společností Liebherr a stabilními policemi vyrobenými z pevného bukového dřeva. Víno tak bude moci zrát v klidu a nerušeně.



Dřevěná police, výškově nastavitelná

Promyšlené a propracované. Eleganční police vyrobené z bukového dřeva jsou navrženy pro vodorovné uložení vín bez působení vibrací a díky ergonomickému tvaru lze láhve snadno zasouvat, vytahovat i přeskládat. Další výhodou je skutečnost, že dřevo dýchá a dokáže uložit menší množství vody, což je dobré pro mikroklima uvnitř a tedy i pro dlouhodobé skladování.



Přesné nastavení teploty

Pokud není víno skladováno v prostředí se správnou teplotou, může doznat újmy a utrpět na kvalitě. Přesná elektronická regulace zajistí stálé udržování požadované teploty ve vinotéce Liebherr. Teplotu lze nastavit v krocích po jednom stupni v rozsahu 5–20 °C. Aktuální teplota se zobrazuje na displeji.



Filtr s aktivním uhlím FreshAir

Aby vaše víno mohlo dozrávat v prostředí s optimální kvalitou vzduchu, jsou všechny vinotéky Liebherr vybaveny filtrem s aktivním uhlím, který spolehlivě váže všechny druhy pachů. Vína si tak zachovají svůj originální buket. A aby tuto skutečnost nic neohrozilo ani z dlouhodobého hlediska, spotřebič Liebherr vás každých 6 měsíců upozornění na nutnost výměny filtru, kterou hravě zvládnete sami.



Pomůcka pro nakládání EasyFill

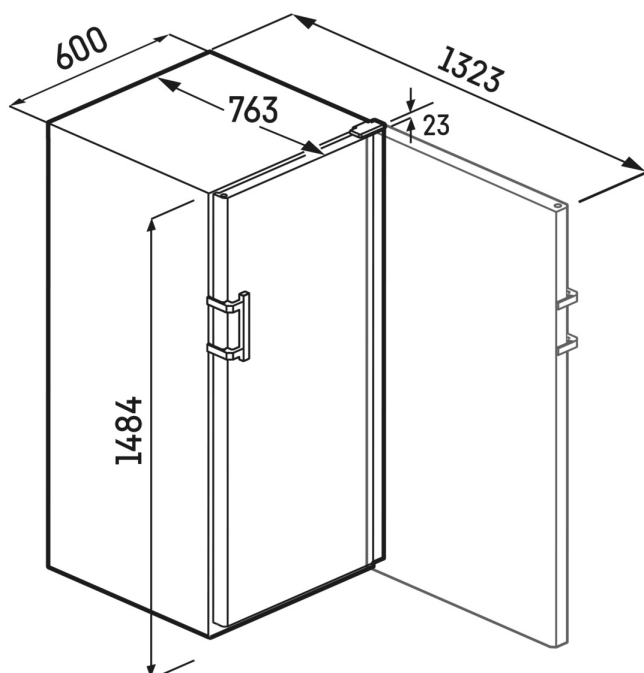
Usnadněte si vkládání. Vkládací pomůcka EasyFill se postará o to, že dveře vinotéky zůstanou po otevření do úhlu nad 90° otevřeny. A díky mechanismu SelfClosing se dveře samy automaticky zavřou, pokud jsou otevřeny v úhlu menším, než 90° - vždy tak jemně, jak si to Vaše drahocenná vína žádají.



Dotykový displej

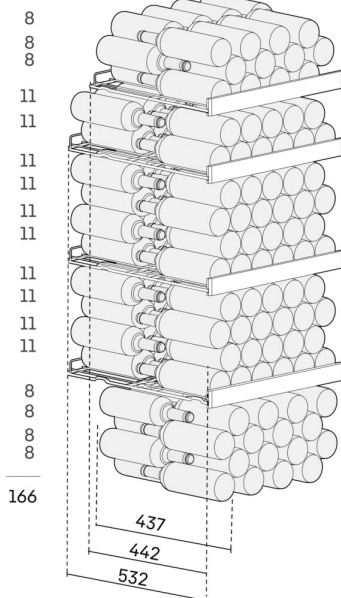
Ovládání vinotéky je ještě lehčí než letní víno. Díky vysoce kvalitnímu dotykovému displeji LC můžete všechny funkce vybírat velice snadno. Položky nabídky jsou přehledně uspořádané a lze je vybrat jemným klepnutím prstem. A teplotu lze kontrolovat snadněji, jelikož se na displeji zobrazuje trvale.

Technický výkres



max.

[mm]



Výrobky a jejich údaje jsou inscenovány pro reklamní účely. Přestože je vynaloženo veškeré úsilí na zajištění správnosti všech údajů a informací v tomto letáku, společnost Liebherr si vyhrazuje právo na změny bez předchozího upozornění. Pokud jsou skutečné rozměry, technické údaje a výkon spotřebiče rozhodující, doporučujeme vám, abyste se seznámili s návodem k instalaci, který je přiložen k danému spotřebiči. Společnost Liebherr neručí za případné škody. (15.12.2023)

