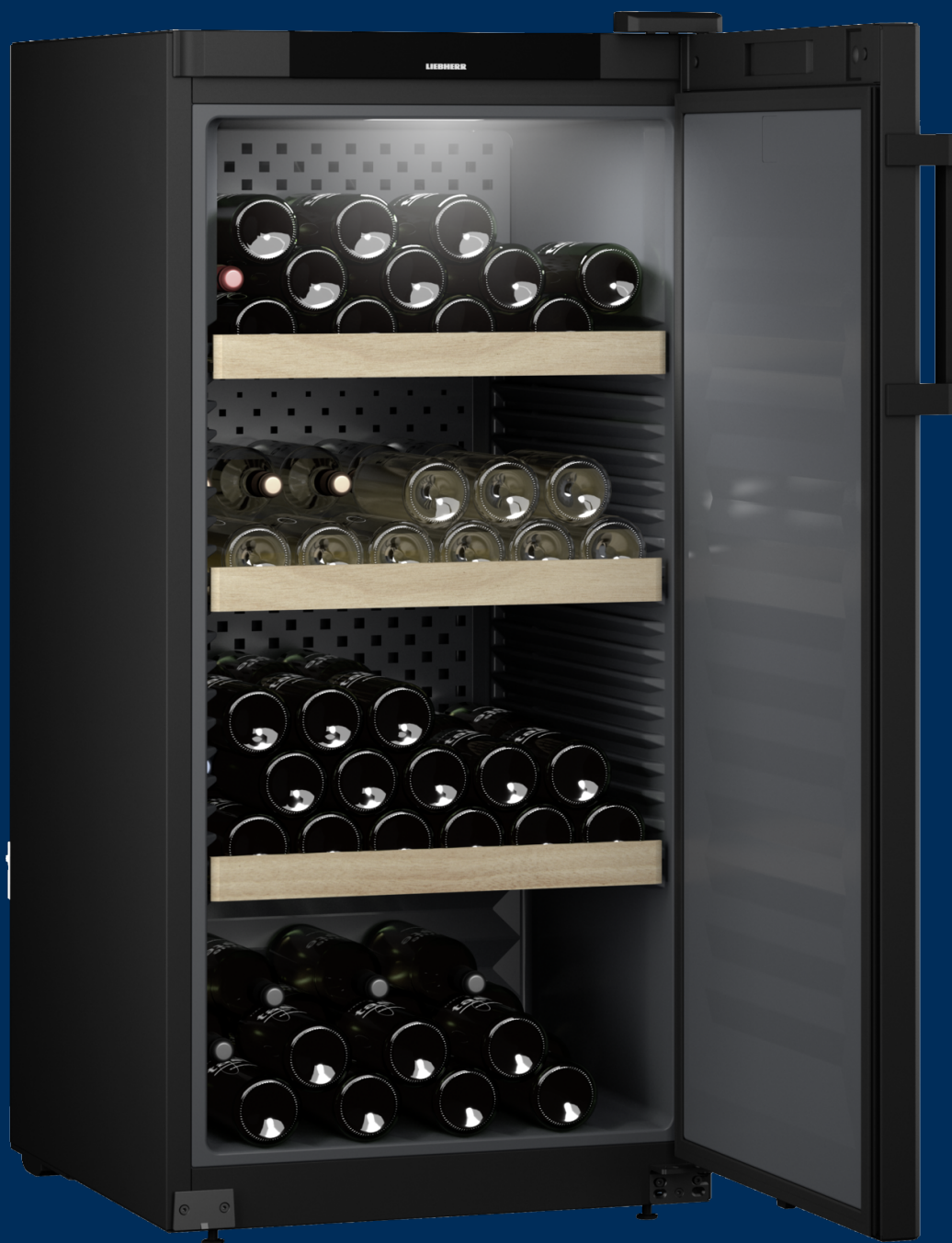


WSbl 4201

Vinotéka
GrandCru



LIEBHERR

volně stojící spotřebič

LIEBHERR

WSbl 4201

Vinotéka
GrandCru



← 60 →



Energetická třída	
Spotřeba energie za 365 dní/24 h	76 / 0,208 kWh ¹
Max. počet 0,75l láhví Bordeaux	141 ²
Celkový objem	267 l ³
Hlučnost / Třída hlučnosti	38 dB(A) / C
Klimatická třída	SN-T (+10 °C Do +43 °C)
Frekvence / napětí	50/60 Hz / 220-240 V~
Příkon	1,5 A
Dveře	Plně dveře, černá
Vnější stěny přístroje	černá
Vnější rozměry v cm (V / Š / H)	128,4 / 59,7 / 76,3 ³
Ovládací prvky	
Typ ovládaní	LC displej monochromatický za dveřmi, dotyková elektronika
	Digitální ukazatel teploty
Výstražný signál	vizuální a akustický
Alarm dveří	vizuální a akustický
Dětská pojistka	Ano
Přednosti vybavení	
Počet teplotních zón	1
Teplotní rozsah	+5 °C Do +20 °C
Odděleně regulované chladicí okruhy	1
Ventilátor	Konvekční chlazení, cirkulace vzduchu přes filtr s aktivním uhlím FreshAir
Vnitřní osvětlení	LED stropní osvětlení
Madlo	Tyčové madlo černé
Rozhraní	SmartDeviceBox: volitelné příslušenství
Materiál poliček	Výškově nastavitelné úložné rošty z bukového dřeva
Počet poliček	4
Dveřní zarážka	Vpravo zaměnitelné
Zámek	mechanický, možnost dodatečné montáže
EAN	9005382243893

¹ Aby byla dosažena deklarovaná spotřeba energie, musí být použity k přístroji přiložené distanční prvky. Tím se zvětší hloubka přístroje asi o 3,5 cm. Přístroj je plně funkční i bez použití distančních prvků, má ale nepatrně větší spotřebu energie.

² Tyto modely jsou určeny pouze k ukládání vína. Maximální objem standardních lahví bordeaux (0,75 l) podle normy NF H 35-124 (H: 300,5 mm, Ø 76,1 mm).

³ V souladu s nařízením EU 2019/2016 zobrazujeme celkový objem prostoru jako celé číslo (zaokrouhlené) a objem prostoru mrazicího prostoru a prostoru pro uchovávání čerstvých potravin s jedním desetinným místem.

Funkce



VibrateSafe

Víno potřebuje ticho a klid. Proto naše vinotéky zaručují jemné uložení s mimořádně tichým kompresorem speciálně vyvinutým společností Liebherr a stabilními policemi vyrobenými z pevného bukového dřeva. Víno tak bude moci zrát v klidu a nerušeně.



Dřevěná police, výškově nastavitelná

Promyšlené a propracované. Eleganční police vyrobené z bukového dřeva jsou navrženy pro vodorovné uložení vín bez působení vibrací a díky ergonomickému tvaru lze láhve snadno zasouvat, vytahovat i přeskládat. Další výhodou je skutečnost, že dřevo dýchá a dokáže uložit menší množství vody, což je dobré pro mikroklima uvnitř a tedy i pro dlouhodobé skladování.



Přesné nastavení teploty

Pokud není víno skladováno v prostředí se správnou teplotou, může doznat újmy a utrpět na kvalitě. Přesná elektronická regulace zajistí stálé udržování požadované teploty ve vinotéce Liebherr. Teplotu lze nastavit v krocích po jednom stupni v rozsahu 5–20 °C. Aktuální teplota se zobrazuje na displeji.



Filtr s aktivním uhlím FreshAir

Aby vaše víno mohlo dozrávat v prostředí s optimální kvalitou vzduchu, jsou všechny vinotéky Liebherr vybaveny filtrem s aktivním uhlím, který spolehlivě váže všechny druhy pachů. Vína si tak zachovají svůj originální buket. A aby tuto skutečnost nic neohrozilo ani z dlouhodobého hlediska, spotřebič Liebherr vás každých 6 měsíců upozornění na nutnost výměny filtru, kterou hravě zvládnete sami.



Pomůcka pro nakládání EasyFill

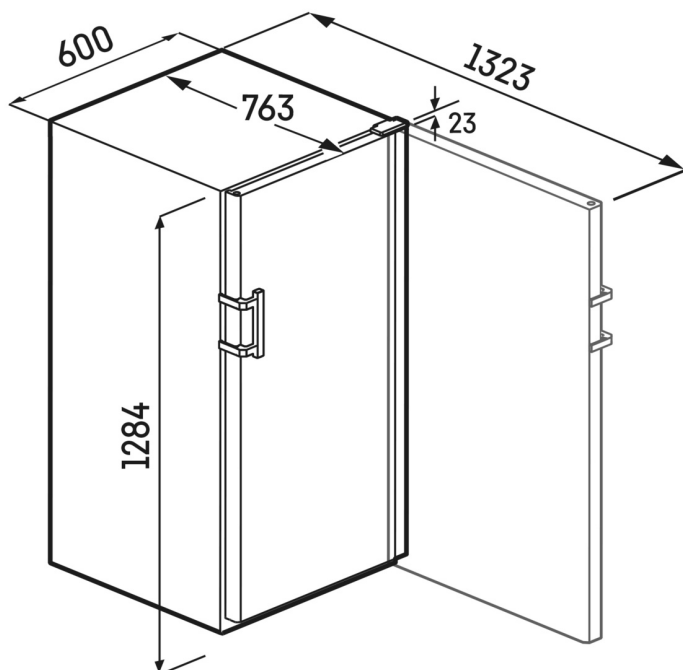
Usnadněte si vkládání. Vkládací pomůcka EasyFill se postará o to, že dveře vinotéky zůstanou po otevření do úhlu nad 90° otevřeny. A díky mechanismu SelfClosing se dveře samy automaticky zavřou, pokud jsou otevřeny v úhlu menším, než 90° - vždy tak jemně, jak si to Vaše drahocenná vína žádají.



Dotykový displej

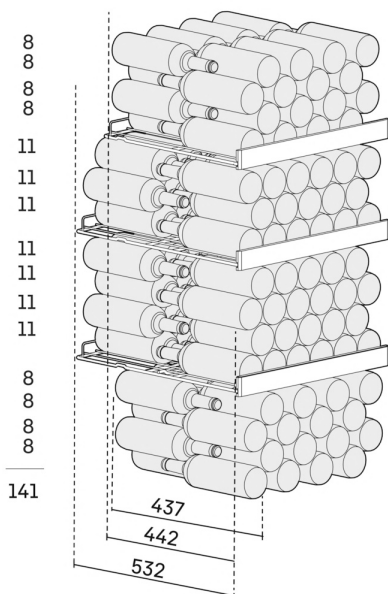
Ovládání vinotéky je ještě lehčí než letní víno. Díky vysoce kvalitnímu dotykovému displeji LC můžete všechny funkce vybírat velice snadno. Položky nabídky jsou přehledně uspořádané a lze je vybrat jemným klepnutím prstem. A teplotu lze kontrolovat snadněji, jelikož se na displeji zobrazuje trvale.

Technický výkres



max.

[mm]



Výrobky a jejich údaje jsou inscenovány pro reklamní účely. Přestože je vynaloženo veškeré úsilí na zajištění správnosti všech údajů a informací v tomto letáku, společnost Liebherr si vyhrazuje právo na změny bez předchozího upozornění. Pokud jsou skutečné rozměry, technické údaje a výkon spotřebiče rozhodující, doporučujeme vám, abyste se seznámili s návodem k instalaci, který je přiložen k danému spotřebiči. Společnost Liebherr neručí za případné škody. (15.12.2023)

