

WPgbi 5272

Temperovaná vinotéka

Vinidor Selection



LIEBHERR

volně stojící spotřebič

LIEBHERR

WPgbi 5272

Temperovaná vinotéka
Vinidor Selection



← 60 →



Energetická třída	
Spotřeba energie za 365 dní/24 h	127 / 0,347 kWh ¹
Max. počet 0,75l láhví Bordeaux	106 ²
Celkový objem	367 l ³
Hlučnost / Třída hlučnosti	35 dB(A) / B, SuperSilent
Klimatická třída	SN-ST (+10 °C Do +38 °C)
Frekvence / napětí	50/60 Hz / 220-240 V~
Příkon	1,2 A
Dveře	Schwarze Isolierglastür
Vnější stěny přístroje	BlackSteel
Vnější rozměry v cm (V / Š / H)	185,4 / 59,7 / 67,8 ³
Ovládací prvky	
Typ ovládání	2,4" TFT displej barevný ve dveřích, Touch- & Swipe Digitální ukazatel teploty pro 2 oddělené klimatické zóny ve vinotéce
Výstražný signál	vizuální a akustický
Alarm dveří	vizuální a akustický
Dětská pojistka	Ano
Přednosti vybavení	
Počet teplotních zón	2
Teplotní rozsah	+5 °C Do +20 °C
Odděleně regulované chladicí okruhy	2
Ventilátor	Konvekční chlazení, cirkulace vzduchu přes filtr s aktivním uhlím FreshAir
Vnitřní osvětlení	Světelný panel na obou stranách trvale zapnuté, stmívatelné
Madlo	Vertikální zapuštěné madlo
Rozhraní	SmartDeviceBox: zahrnutý
Materiál poliček	Rošty z bukového dřeva
Počet poliček	10
Počet dřevěných poliček na teleskopických výsuvch	8
Dveřní zarážka	Vpravo zaměnitelné
Zámek	elektronický, bez dálkového ovládání
EAN	4016803088110

¹ Aby byla dosažena deklarovaná spotřeba energie, musí být použity k přístroji přiložené distanční prvky. Tím se zvětší hloubka přístroje asi o 3,5 cm. Přístroj je plně funkční i bez použití distančních prvků, má ale nepatrně větší spotřebu energie.

² Tyto modely jsou určeny pouze k ukládání vína. Maximální objem standardních lahví bordeaux (0,75 l) podle normy NF H 35-124 (H: 300,5 mm, Ø 76,1 mm).

³ V souladu s nařízením EU 2019/2016 zobrazujeme celkový objem prostoru jako celé číslo (zaokrouhlené) a objem prostoru mrazicího prostoru a prostoru pro uchovávání čerstvých potravin s jedním desetinným místem.

Funkce



Filtr s aktivním uhlím FreshAir

Aby vaše víno mohlo dozrávat v prostředí s optimální kvalitou vzduchu, jsou všechny vinotéky Liebherr vybaveny filtrem s aktivním uhlím, který spolehlivě váže všechny druhy pachů. Vína si tak zachovají svůj originální buket. A aby tuto skutečnost nic neohrozilo ani z dlouhodobého hlediska, spotřebič Liebherr vás každých 6 měsíců upozornění na nutnost výměny filtru, kterou hravě zvládnete sami.



Pomůcka pro nakládání EasyFill

Usnadněte si vkládání. Vkládací pomůcka EasyFill se postará o to, že dveře vinotéky zůstanou po otevření do úhlu nad 90° otevřeny. A díky mechanismu SelfClosing se dveře samy automaticky zavřou, pokud jsou otevřeny v úhlu menším, než 90° - vždy tak jemně, jak si to Vaše drahocenná vína žádají.



Skladování bez vibrací

I nepatrné otřesy mohou vína narušit během jejich zrání v lahvích a zabránit usazování tříslovin. Speciálně vyvinuté, mimořádně klidné antivibrační kompresory zajišťují u všech chladniček na víno šetrné skladování vín.



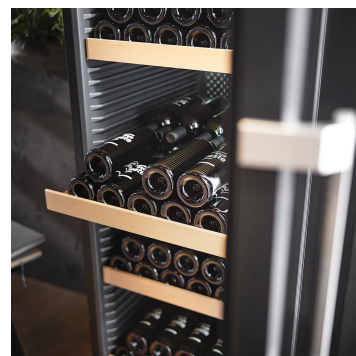
Ideální vlhkost vzduchu

Správná vzdušná vlhkost je důležitá při skladování vín. Korkové zátky tak zůstávají pružné a nevysychají. Aby byly korky udržovány vlhké i zevnitř, měly by být láhve vína skladovány horizontálně. Se vzdušnou vlhkostí přesahující 50 % zaručují chladničky na víno nejlepší podmínky. Podle potřeby lze vzdušnou vlhkost v klimatizovaných chladničkách na víno ještě zvýšit nad standardizovanou úroveň přepnutím ventilátoru z automatického na trvalý provoz.



Teplotní alarm

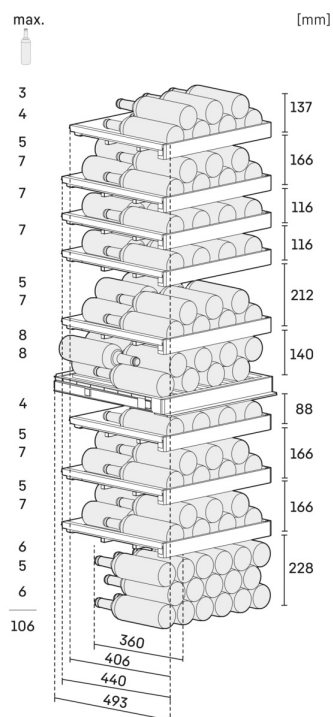
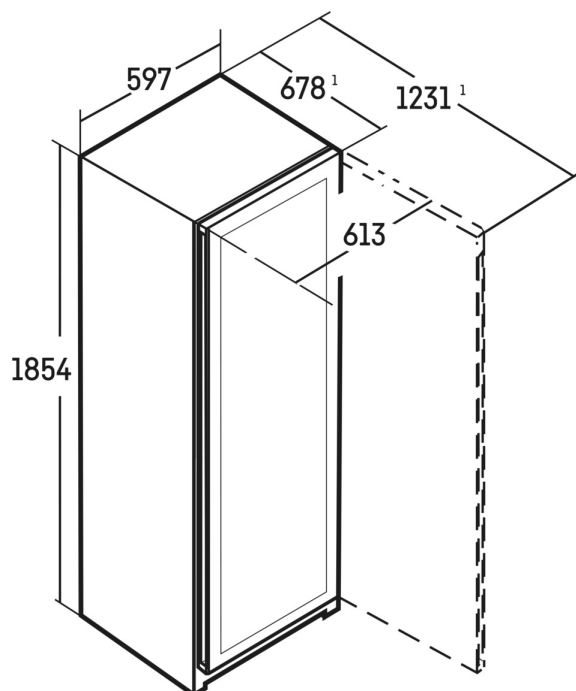
Systém neustále sleduje teplotu uvnitř spotřebiče Liebherr a zvukovou i optickou signalizací vás upozorní, jestliže se teplota odchýlí od nastavené hodnoty. Na displeji rovněž zjistíte, o kolik stupňů přesně teplota poklesla či vzrostla, takže i v nepravděpodobném případě teplotního výkyvu budete moci učinit odpovídající opatření.



SelfClosing Door včetně vkládací pomůcky EasyFill

Díky mechanismu samočinného zavírání se dveře automaticky zavřou, když je otevřete do úhlu menšího než 90° - vždy tak jemně, jak si to drahocenná vína žádají. Vkládací pomůcka EasyFill se postará o to, že dveře při otevření do úhlu 90° nebo většího zůstanou otevřené, takže se vám láhve budou velmi snadno vkládat.

Technický výkres



Výrobky a jejich údaje jsou inscenovány pro reklamní účely. Přestože je vynaloženo veškeré úsilí na zajištění správnosti všech údajů a informací v tomto letáku, společnost Liebherr si vyhrazuje právo na změny bez předchozího upozornění. Pokud jsou skutečné rozměry, technické údaje a výkon spotřebiče rozhodující, doporučujeme vám, abyste se seznámili s návodem k instalaci, který je přiložen k danému spotřebiči. Společnost Liebherr neručí za případné škody. (15.12.2023)

