

WPbsi 5252

Temperovaná vinotéka

Vinidor



LIEBHERR

volně stojící spotřebič

LIEBHERR

WPbsi 5252

Temperovaná vinotéka

Vinidor



← 60 →



Energetická třída	
Spotřeba energie za 365 dní/24 h	127 / 0,347 kWh ¹
Max. počet 0,75l láhví Bordeaux	155 ²
Celkový objem	367 l ³
Hlučnost / Třída hlučnosti	37 dB(A) / C
Klimatická třída	SN-ST (+10 °C Do +38 °C)
Frekvence / napětí	50/60 Hz / 220-240 V~
Příkon	1,2 A
Dveře	Isolierglastür mit Rahmen in BlackSteel
Vnější stěny přístroje	BlackSteel
Vnější rozměry v cm (V / Š / H)	185,4 / 59,7 / 67,5 ³
Ovládací prvky	
Typ ovládání	2,4" TFT displej barevný ve dveřích, Touch- & Swipe Digitální ukazatel teploty pro 2 oddělené klimatické zóny ve vinotéce
Výstražný signál	vizuální a akustický
Alarm dveří	vizuální a akustický
Dětská pojistka	Ano
Přednosti vybavení	
Počet teplotních zón	2
Teplotní rozsah	+5 °C Do +20 °C
Odděleně regulované chladicí okruhy	2
Ventilátor	Konvekční chlazení, cirkulace vzduchu přes filtr s aktivním uhlím FreshAir
Vnitřní osvětlení	LED-Zonenbeleuchtung trvale zapnuté, stmívatelné
Madlo	Tyčové madlo s integrovanou mechanikou otevírání
Rozhraní	SmartDeviceBox: zahrnutý
Materiál poliček	Výškově nastavitelné úložné rošty z bukového dřeva
Počet poliček	8
Dveřní zarážka	Vpravo zaměnitelné
EAN	4016803088073

¹ Aby byla dosažena deklarovaná spotřeba energie, musí být použity k přístroji příložené distanční prvky. Tím se zvětší hloubka přístroje asi o 3,5 cm. Přístroj je plně funkční i bez použití distančních prvků, má ale nepatrně větší spotřebu energie.

² Tyto modely jsou určeny pouze k ukládání vína. Maximální objem standardních lahví bordeaux (0,75 l) podle normy NF H 35-124 (H: 300,5 mm, Ø 76,1 mm).

³ V souladu s nařízením EU 2019/2016 zobrazujeme celkový objem prostoru jako celé číslo (zaokrouhlené) a objem prostoru mrazicího prostoru a prostoru pro uchovávání čerstvých potravin s jedním desetinným místem.

Funkce

**Filtr s aktivním uhlím FreshAir**

Aby vaše víno mohlo dozrávat v prostředí s optimální kvalitou vzduchu, jsou všechny vinotéky Liebherr vybaveny filtrem s aktivním uhlím, který spolehlivě váže všechny druhy pachů. Vína si tak zachovají svůj originální buket. A aby tuto skutečnost nic neohrozilo ani z dlouhodobého hlediska, spotřebič Liebherr vás každých 6 měsíců upozornění na nutnost výměny filtru, kterou hravě zvládnete sami.

**Pomůcka pro nakládání EasyFill**

Usnadněte si vkládání. Vkládací pomůcka EasyFill se postará o to, že dveře vinotéky zůstanou po otevření do úhlu nad 90° otevřeny. A díky mechanismu SelfClosing se dveře samy automaticky zavřou, pokud jsou otevřeny v úhlu menším, než 90° - vždy tak jemně, jak si to Vaše drahocenná vína žádají.

**Skladování bez vibrací**

I nepatrné otřesy mohou vína narušit během jejich zrání v lahvicích a zabránit usazování tříslovin. Speciálně vyvinuté, mimořádně klidné antivibrační kompresory zajišťují u všech chladniček na víno šetrné skladování vín.

**Ideální vlhkost vzduchu**

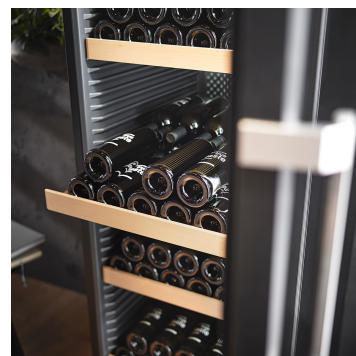
Správná vzdušná vlhkost je důležitá při skladování vín. Korkové zátky tak zůstávají pružné a nevysychají. Aby byly korky udržovány vlhké i zevnitř, měly by být láhve vína skladovány horizontálně. Se vzdušnou vlhkostí přesahující 50 % zaručují chladničky na víno nejlepší podmínky. Podle potřeby lze vzdušnou vlhkost v klimatizovaných chladničkách na víno ještě zvýšit nad standardizovanou úroveň přepnutím ventilátoru z automatického na trvalý

provoz.

Přehled představuje výtah nejdůležitějších funkcí spotřebiče. Všechny ostatní funkce spotřebiče, jakož i další informace naleznete na home.liebherr.com.

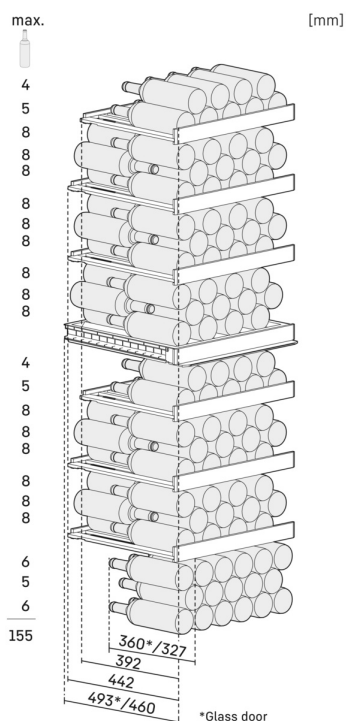
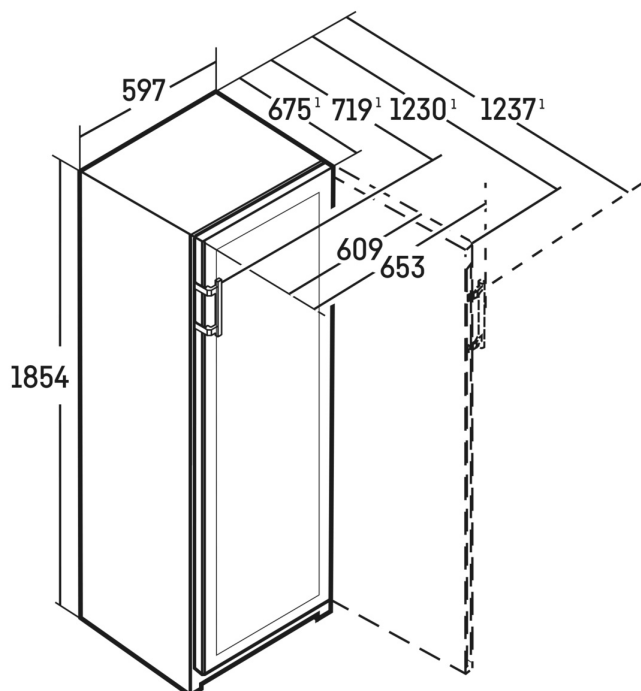
**Teplotní alarm**

Systém neustále sleduje teplotu uvnitř spotřebiče Liebherr a zvukovou i optickou signalizací vás upozorní, jestliže se teplota odchýlí od nastavené hodnoty. Na displeji rovněž zjistíte, o kolik stupňů přesně teplota poklesla či vzrostla, takže i v nepravděpodobném případě teplotního výkyvu budete moci učinit odpovídající opatření.

**SelfClosing Door včetně vkládací pomůcky EasyFill**

Díky mechanismu samočinného zavírání se dveře automaticky zavřou, když je otevřete do úhlu menšího než 90° - vždy tak jemně, jak si to drahocenná vína žádají. Vkládací pomůcka EasyFill se postará o to, že dveře při otevření do úhlu 90° nebo většího zůstanou otevřené, takže se vám láhve budou velmi snadno vkládat.

Technický výkres



Výrobky a jejich údaje jsou inscenovány pro reklamní účely. Přestože je vynaloženo veškeré úsilí na zajištění správnosti všech údajů a informací v tomto letáku, společnost Liebherr si vyhrazuje právo na změny bez předchozího upozornění. Pokud jsou skutečné rozměry, technické údaje a výkon spotřebiče rozhodující, doporučujeme vám, abyste se seznámili s návodem k instalaci, který je přiložen k danému spotřebiči. Společnost Liebherr neručí za případné škody. (15.12.2023)

