

WKb 1812

Klimatizovaná vinotéka

Vinotek



LIEBHERR

stolní spotřebič

LIEBHERR

WKb 1812

Klimatizovaná vinotéka
Vinothek

← 60 →



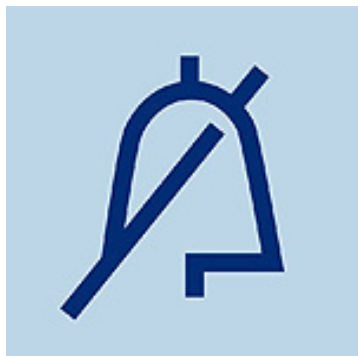
Wine

Energetická třída	G
Spotřeba energie za 365 dní/24 h	123 / 0,337 kWh
Max. počet 0,75l láhví Bordeaux	66 ¹
Celkový objem	135 l ²
Hlučnost / Třída hlučnosti	38 dB(A) / C
Klimatická třída	SN-ST (+10 °C Do +38 °C)
Frekvence / napětí	50 Hz / 220-240 V~
Příkon	2,0 A
Dveře	Izolační skleněné dveře s rámem černá
Vnější stěny přístroje	černá
Vnější rozměry v cm (V / Š / H)	89 / 60 / 61,3
Ovládací prvky	
Typ ovládání	MonoColourDigital LC-Displej vpředu, tlačítková elektronika Digitální ukazatel teploty
Výstražný signál	vizuální a akustický
Alarm dveří	akustický
Dětská pojistka	Ano
Přednosti vybavení	
Počet teplotních zón	1
Teplotní rozsah	+5 °C Do +20 °C
Odděleně regulované chladicí okruhy	1
Ventilátor	Konvekční chlazení, cirkulace vzduchu přes filtr s aktivním uhlím FreshAir
Vnitřní osvětlení	Interior lighting permanently on
Madlo	Ergonomické tyčové madlo, černý
Design	HardLine-Design
Materiál poliček	Výškově nastavitelné úložná pozinkovaná polička
Počet poliček	3
Dveřní zarážka	Vpravo zaměnitelné
EAN	9005382279571

¹ Tyto modely jsou určeny pouze k ukládání vína. Maximální objem standardních lahví bordeaux (0,75 l) podle normy NF H 35-124 (H: 300,5 mm, Ø 76,1 mm).

² V souladu s nařízením EU 2019/2016 zobrazujeme celkový objem prostoru jako celé číslo (zaokrouhlené) a objem prostoru mrazicího prostoru a prostoru pro uchování čerstvých potravin s jedním desetinným místem.

Funkce



Dveřní alarm

Pro ochranu uložených potravin před nežádoucím teplotním vlněním, dojde po 60 sekundách od otevření dveří k upozornění uživatele pomocí aktivace akustického dveřního alarmu.



Dětská pojistka

Dětskou pojistku lze aktivovat na ovládací elektronice proto, aby se zabránilo nežádoucímu vypnutí přístroje nedopatřením. Pokud je dětská pojistka aktivována, zobrazuje se to pomocí symbolu v MagicEye.



Možnost změny směru otevírání dveří

Přístroje se z výrobních závodů dodávají standardně s otevíráním dveří doprava. Možnost změnit směr otevírání dveří napomůže k dokonalé prostorové integraci a sladění s interiérem kuchyně. Pozor, existují ale výjimky. Například u modelů ECBN, kde je pouze trvalé levé nebo trvalé pravé umístění pantů.



Klimatizované chladničky na víno

Klimatizované chladničky na víno nabízí podobné podmínky jako vinný sklep. V těchto přístrojích panuje v celém vnitřním prostoru konstantní teplota. Ta může být nastavena v rozsahu +5 °C až +20 °C. Klimatizované chladničky na víno jsou optimální pro dlouhodobé skladování a zrání vín v lahvích. Podle nastavené teploty mohou být však tyto přístroje využity i pro udržování větší zásoby vína při teplotě vhodné pro konzumaci. V řadách GrandCru a

Vinothek nabízí Liebherr klimatizované chladničky na víno v různých velikostech a výbavách.



Filtr s aktivním uhlím

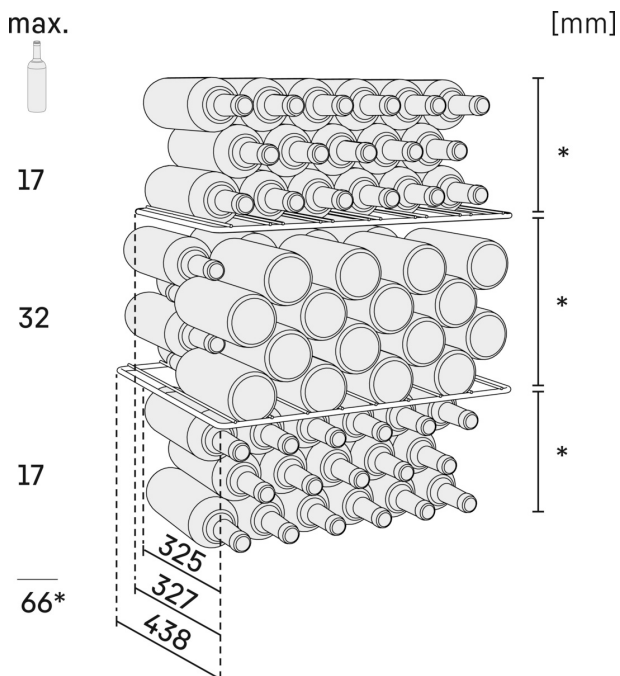
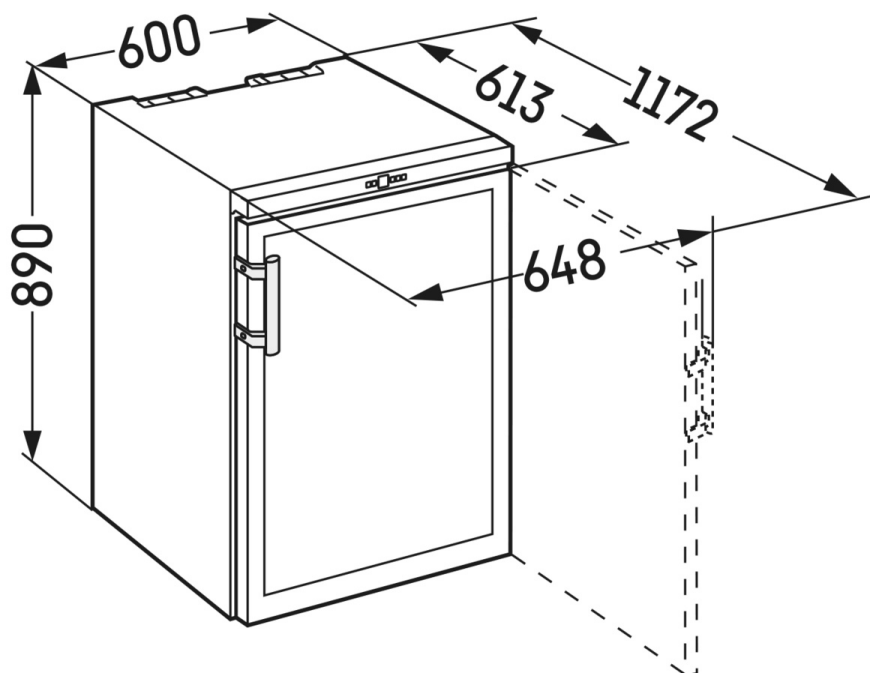
Pachy v okolí mohou vína při delším skladování nepříznivě ovlivnit. U chladniček na víno je zaručena optimální kvalita vzduchu přívodem čerstvého, přefiltrovaného vzduchu přes snadno vyměnitelný FreshAir filtr s aktivním uhlím.



Skladování bez vibrací

I nepatrné otřesy mohou vína narušit během jejich zrání v lahvích a zabránit usazování tříslovin. Speciálně vyvinuté, mimořádně klidné antivibrační kompresory zajišťují u všech chladniček na víno šetrné skladování vín.

Technický výkres



Výrobky a jejich údaje jsou inscenovány pro reklamní účely. Přestože je vynaloženo veškeré úsilí na zajištění správnosti všech údajů a informací v tomto letáku, společnost Liebherr si vyhrazuje právo na změny bez předchozího upozornění. Pokud jsou skutečné rozměry, technické údaje a výkon spotřebiče rozhodující, doporučujeme vám, abyste se seznámili s návodem k instalaci, který je přiložen k danému spotřebiči. Společnost Liebherr neručí za případné škody. (15.12.2023)

