

# SRbdd 5220

Volně stojící chladnička s EasyFresh

◇ Plus



**LIEBHERR**

volně stojící spotřebič

**LIEBHERR**

## SRbdd 5220

Volně stojící chladnička s EasyFresh

◇ Plus



← 60 →



|                                  |   |
|----------------------------------|---|
| Energetická třída                |   |
| Spotřeba energie za 365 dní/24 h | 98 / 0,268 kWh <sup>1</sup>   |
| Celkový objem                    | 399 l <sup>2</sup>  |
| Hlučnost / Třída hlučnosti       | 35 dB(A) / B, SuperSilent   |
| Klimatická třída                 | SN-T (+10 °C Do +43 °C)   |
| Frekvence / napětí               | 50-60 Hz / 220-240 V-   |
| Příkon                           | 1,2 A   |
| Dveře / boční stěny              | BlackSteel / Černá  |
| Vnější rozměry v cm (V / Š / H)  | 185,5 / 59,7 / 67,5 <sup>3</sup>  |
| <b>Ovládací prvky</b>            |   |
| Typ ovládání                     | LC displej monochromatický za dveřmi, dotyková elektronika<br>Digitální ukazatel teploty                      |
| Rozhraní                         | SmartDeviceBox: volitelné příslušenství   |
| Alarm dveří                      | vizuální a akustický  |
| <b>Chladicí část</b>             |   |
| Ventilátor                       | PowerCooling s FreshAir Filtrem s aktivním uhlím  |
| Materiál dveřních políček        | Plastové dveřní políčky s posuvnými fixátory lahví, zásobník na vejce, FlexCube                               |
| VarioSafe                        | Ano   |
| Políčka na láhve                 | Políčka na láhve  |
| Osvětlení                        | LED stropní osvětlení   |
| Misky na ovoce a zeleninu        | 1 EasyFresh-Safe na kolejničkách<br>1 box na ovoce a zeleninu   |
| <b>Přednosti vybavení</b>        |   |
| Koncepce Side-by-Side            | Topení v boční stěně, levostranné, vhodné pro kombinaci s dalšími chladničkami, mrazničkami a/nebo vinotékami |
| Dveřní zarážka                   | Vpravo zaměnitelné  |
| Výměnná těsnění dveří            | Ano   |
| EAN                              | 4016803130512   |

<sup>1</sup> Aby byla dosažena deklarovaná spotřeba energie, musí být použity k přístroji přiložené distanční prvky. Tím se zvětší hloubka přístroje asi o 1,5 cm. Přístroj je plně funkční i bez použití distančních prvků, má ale nepatrně větší spotřebu energie.

<sup>2</sup> V souladu s nařízením EU 2019/2016 zobrazujeme celkový objem prostoru jako celé číslo (zaokrouhlené) a objem prostoru mrazicího prostoru a prostoru pro uchovávání čerstvých potravin s jedním desetinným místem.

## Funkce



### EasyFresh

Naše přihrádka EasyFresh zaručuje ve vaší domácnosti čerstvost jako na trhu. Ať už nebalené ovoce, zelenina nebo plodiny: vše je zde optimálně uloženo. Díky těsnému uzávěru zvyšují potraviny vlhkost vzduchu v přihrádce. Potraviny tak zůstanou dlouho čerstvé.



### SmartDeviceBox jako dovybavení

Chcete být vybaveni na budoucnost inteligentní domácnosti? Váš Liebherr vám rád pomůže: Můžete jej dovybavit zařízením SmartDeviceBox, který uvede váš Liebherr na internet. SmartDeviceBox lze nainstalovat v několika jednoduchých krocích a již dnes vám otevře celý svět digitálních možností.



### Dotykový displej

Opravdu se vás dotkne: Dotykový displej vám umožní jednoduše a intuitivně ovládat váš Liebherr. Na displeji jsou přehledně uspořádány všechny funkce. Lehkým poklepáním prstem můžete například snadno volit funkce nebo kontrolovat aktuální teplotu vaší chladničky.



### BlackSteel

Černá nerezová ocel zvýrazňuje prostou krásu čistého kovu. Povrch z materiálu BlackSteel zaujme unikátním vertikálním lakem a kvalitní svrchní úpravou, díky čemuž dodává materiálu charakteristickou ostrost a odolnost proti poškrábání a stopám otisků prstů. Váš spotřebič tak vždy zůstane atraktivní.



### Zapusťený úchyt

Mimořádné a funkční: Díky průběžnému svisle a ergonomicky umístěnému zapuštěnému úchytu se spotřebič velmi snadno otevírá. Moderní a puristický design navíc umožňuje dokonalou integraci do kuchyně bez úchytů.

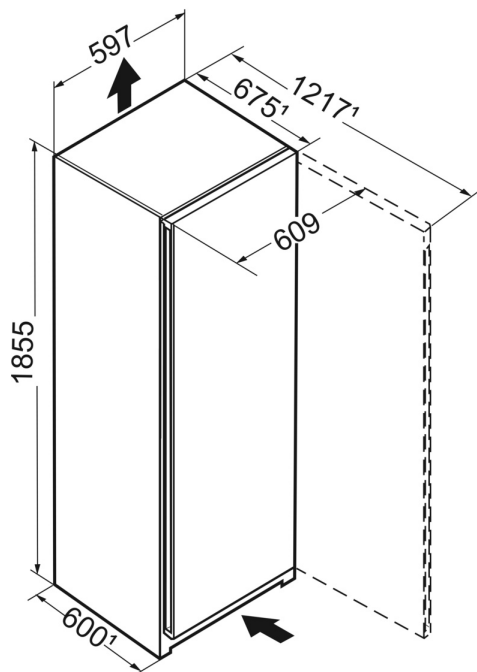


### Systém PowerCooling

Chcete si být jisti, že bude chlad ve vaší chladničce rozdělován bezmála rovnoměrně? Zajistí vám to systém PowerCooling: Výkonný a zároveň tichý ventilátor rozděljuje studený vzduch efektivně po celém chladicím prostoru.

## Technický výkres

---



---

Výrobky a jejich údaje jsou inscenovány pro reklamní účely. Přestože je vynaloženo veškeré úsilí na zajištění správnosti všech údajů a informací v tomto letáku, společnost Liebherr si vyhrazuje právo na změny bez předchozího upozornění. Pokud jsou skutečné rozměry, technické údaje a výkon spotřebiče rozhodující, doporučujeme vám, abyste se seznámili s návodem k instalaci, který je přiložen k danému spotřebiči. Společnost Liebherr neručí za případné škody. (22.12.2023)

