

SKBes 4380

Volně stojící chladnička s BioFresh
PremiumPlus



LIEBHERR

volně stojící spotřebič

LIEBHERR

SKBes 4380

Volně stojící chladnička s BioFresh PremiumPlus

G Made
in Germany



← 60 →

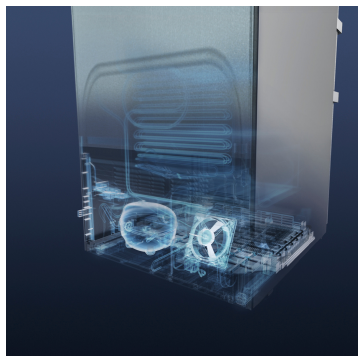


Energetická třída	
Spotřeba energie za 365 dní/24 h	133 / 0,364 kWh ¹
Celkový objem	371 l ²
Objem	Chladnička: 235,7 l / Oddíl BioFresh: 135,8 l
Total net	keine Auspielung
Hlučnost / Třída hlučnosti	36 dB(A) / C
Klimatická třída	SN-T (+10 °C Do +43 °C)
Frekvence / napětí	50/60 Hz / 220-240 V~
Příkon	1,2 A
Dveře / boční stěny	SmartSteel / SmartSteel
Vnější rozměry v cm (V / Š / H)	185 / 60 / 66,5 ³
Ovládací prvky	
Typ ovládání	2,4" ColourDigital TFT-LC-Displej za dveřmi, dotyková elektronika Digitální ukazatel teploty pro oddíly: chladničky a BioFresh
Rozhraní	SmartDeviceBox: volitelné příslušenství
Alarm dveří	vizuální a akustický
Výstražný signál	vizuální a akustický
Chladicí část	
Ventilátor	PowerCooling s FreshAir Filtrem s aktivním uhlím
Materiál dveřních poliček	Úložné police Premium GlassLine s posuvnými fixátory lahví, VarioBoxy, variabilní zásobník na vejce, dóza na máslo
VarioSafe	Ano
Polička na láhev	Variabilní polička na láhev
Osvětlení	LED stropní osvětlení s funkcí stmívání LED osvětlení BioFresh LED osvětlení zadní stěny
Počet zásuvek BioFresh	3 BioFresh boxy na SoftTelescopic, z toho 2 variabilně nastavitelné Fruit & Vegetable-Safe po DrySafe, 1 Fish & Seafood-Safe
Přednosti vybavení	
Koncepce Side-by-Side	Topení v boční stěně, levostranné, vhodné pro kombinaci s dalšími chladničkami, mrazničkami a/nebo vinotékami
Dveřní zarážka	Vpravo zaměnitelné
Výměnná těsnění dveří	Ano
EAN	4016803067610

¹ Aby byla dosažena deklarovaná spotřeba energie, musí být použity k přístroji přiložené distanční prvky. Tím se zvětší hloubka přístroje asi o 1,5 cm. Přístroj je plně funkční i bez použití distančních prvků, má ale nepatrně větší spotřebu energie.

² V souladu s nařízením EU 2019/2016 zobrazujeme celkový objem prostoru jako celé číslo (zaokrouhlené) a objem prostoru mrazicího prostoru a prostoru pro uchovávání čerstvých potravin s jedním desetinným místem.

Funkce



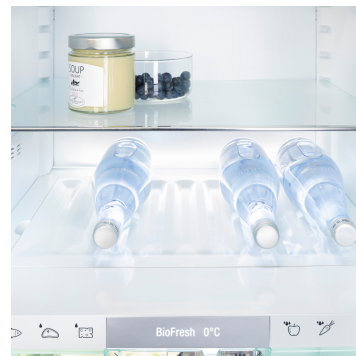
BluPerformance

Více vnitřní kapacity pro skladování potravin, hospodárnost a energetická účinnost, tichý provoz, snadnost použití a výjimečný design: V oblasti chlazení a mrazení nastavují spotřebiče BluPerformance od Liebherr nová měřítka.



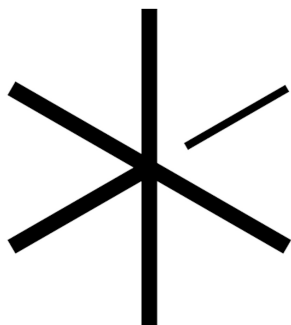
BioFresh-Plus

BioFresh-Plus s oddělenou elektronikou nabízí ještě více flexibility pro individuální udržování zásob potravin: Při skladování ryb tak lze snížit teplotu v horní přihrádce na $-2\text{ }^{\circ}\text{C}$. Společně s nastavením DrySafe tak zůstávají ryby a plody moře ještě déle čerstvé.



Univerzální polička na lahve

Moderním a jedinečným detailem výbavy u všech modelů s BioFresh je univerzální úložná police. Její jedinečnost spočívá ve dvou variantách využití, dle momentální potřeby. První varianta umožňuje bezpečné uložení lahví různých průměrů a velikostí na plastový povrch s profilovaným dnem. Druhá varianta nabízí hladkou skleněnou odkládací plochu. Oba záměnné povrchy jsou součástí univerzální úložné police.



SuperCool

Funkce SuperCool zajistí rychlejší odnímání tepla z úložného prostoru chladničky, aby mohly být čerstvě uložené potraviny rychle zchlazeny. Návrat z teploty $+2\text{ }^{\circ}\text{C}$ k původně zvolené teplotě v chladničce je kontrolován na základě množství nebo času. To vše pro úsporu energie.



SoftSystem

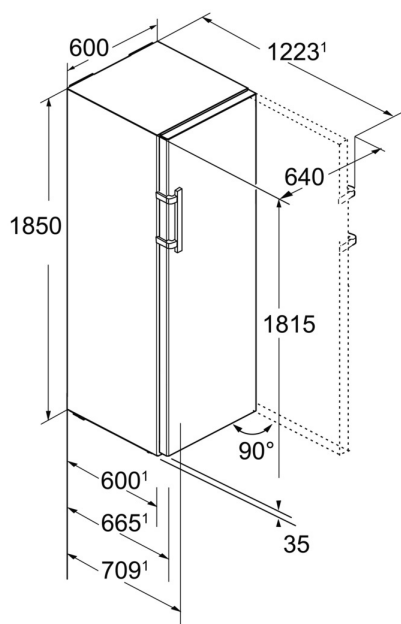
Díky integrovanému zavíracímu mechanismu SoftSystem se dveře spotřebičů zavírají automaticky při otevření v úhlu přibližně 35° . SoftSystem zaručuje jemné zavření dveří a stabilitu všech uložených potravin a lahví i pokud jsou dveřní police zcela zaplněny a jsou zavřeny velkou, až neúměrnou silou.



SmartSteel

Povrchová úprava SmartSteel významně snižuje na nerezových plochách viditelnost otisků prstů. Ocelový povrch je velmi snadno čistitelný a odolný proti poškrábání. Při silném znečištění stačí flanelový hadřík lehce navlhčit, nebo použít čisticí prostředek s neutrálním pH.

Technický výkres



Výrobky a jejich údaje jsou inscenovány pro reklamní účely. Přestože je vynaloženo veškeré úsilí na zajištění správnosti všech údajů a informací v tomto letáku, společnost Liebherr si vyhrazuje právo na změny bez předchozího upozornění. Pokud jsou skutečné rozměry, technické údaje a výkon spotřebiče rozhodující, doporučujeme vám, abyste se seznámili s návodem k instalaci, který je přiložen k danému spotřebiči. Společnost Liebherr neručí za případné škody. (15.12.2023)

