

Re 1000

Stolní chladnička

○ Pure



LIEBHERR

Re 1000


Stolní chladnička

○ Pure



← 55 →

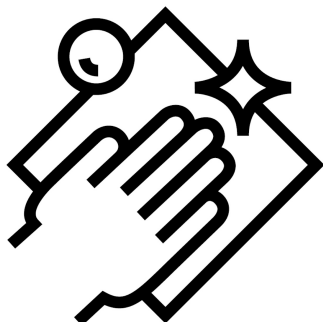


Energetická třída	
Spotřeba energie za 365 dní/24 h	86 / 0,235 kWh¹
Celkový objem	92 l²
Hlučnost / Třída hlučnosti	35 dB(A) / B, SuperSilent
Klimatická třída	SN-T (+10 °C Do +43 °C)
Frekvence / napětí	50 Hz / 220-240 V-
Příkon	1,2 A
Dveře / boční stěny	Bílá / Bílá
Vnější rozměry v cm (V / Š / H)	68 / 55 / 60,7³
Ovládací prvky	
Typ ovládání	TouchControl im Innenraum, Touch-Elektronik Digitální ukazatel teploty
Alarm dveří	vizuální a akustický
Výstražný signál	vizuální a akustický
Chladicí část	
Materiál dveřních poliček	Plastové dveřní poličky s posuvnými fixátory lahví, zásobník na vejce
Osvětlení	LED osvětlení
Podstavný	Ano
Přednosti vybavení	
Dveřní zarážka	Vpravo zaměnitelné
Výměnná těsnění dveří	Ano
EAN	4016803094678

¹ Aby byla dosažena deklarovaná spotřeba energie, musí být použity k přístroji přiložené distanční prvky. Tím se zvětší hloubka přístroje asi o 3,5 cm. Přístroj je plně funkční i bez použití distančních prvků, má ale nepatrně větší spotřebu energie.

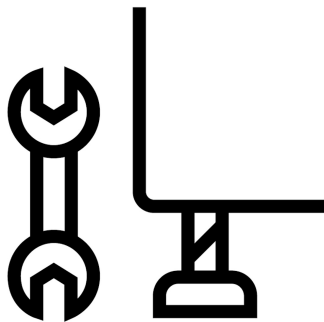
² V souladu s nařízením EU 2019/2016 zobrazujeme celkový objem prostoru jako celé číslo (zaokrouhlené) a objem prostoru mrazicího prostoru a prostoru pro uchovávání čerstvých potravin s jedním desetinným místem.

Funkce



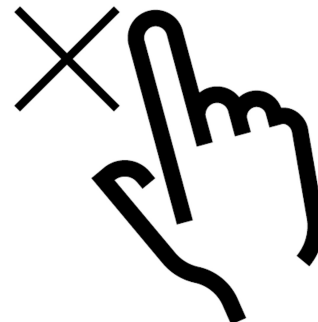
Vybavení vhodné do myčky nádobí

Vybavení vašeho spotřebiče Liebherr je dvojnásob praktické: Na jedné straně vás podporuje při každodenní používání a na druhé straně jej lze velmi snadno čistit. Musí se dóza na máslo, FlexSystem nebo miska na kostky ledu čistit? Jednoduše je pohodlně vložte do myčky. Budete tak mít čas i na jiné věci.



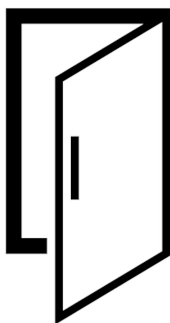
Nastavitelné seřizovací nožky

Díky dvěma nastavitelným seřizovacím nožkám lze spotřebič optimálně vyrovnat a přizpůsobit jej okolí, například nerovné podlaze. Proto si můžete být jisti, že dveře chladničky dokonale těsní a do spotřebiče nevniká teplo ani se v něm netvoří kondenzát. To také šetří energii a peníze.



Zámek displeje

Světelný displej je magnetem pro dětské ruce – to ví i Liebherr. Proto je tu zámek displeje. Spolehlivě zabraňuje neúmyslné změně nastavení vaší chladničky. Zámek displeje můžete samozřejmě také jednoduše deaktivovat.



Dveřní alarm

Dveřní alarm u vašeho spotřebiče Liebherr zajišťuje, že nebudete spotřebovávat zbytečnou energii a nezkazí se vám potraviny. Jakmile jsou dveře chladničky otevřené příliš dlouho, upozorní vás – pulzujícím světlem a varovným zvukovým signálem. Co znamená „příliš dlouho“, rozhodnete však sami. V závislosti na nastavení se dveřní alarm spustí po 1, 2 nebo 3 minutách.



Dveřní police

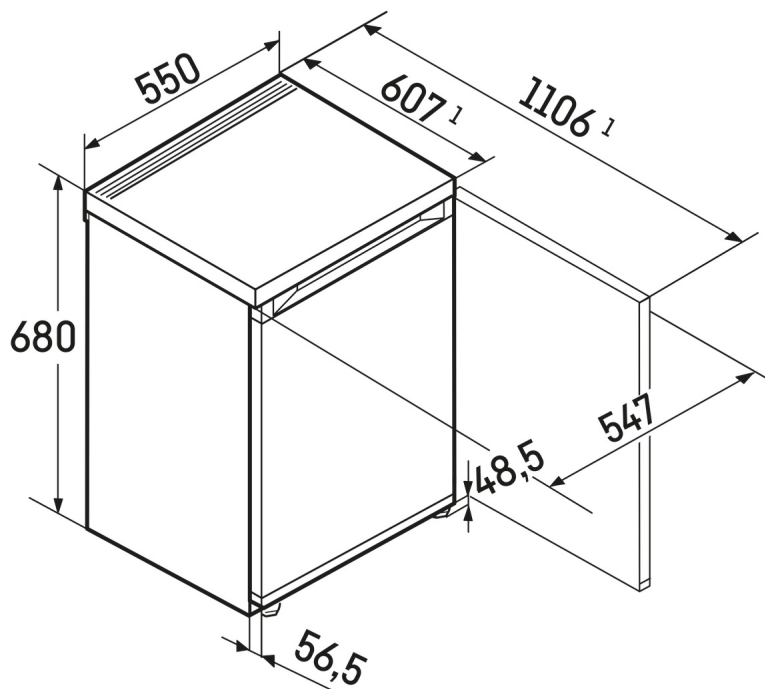
Přejete si bezpečný úložný prostor pro své nápoje nebo potraviny? A chcete, aby byly přesto snadno dosažitelné? Naše dveřní police vám nabízejí obojí. Jsou výškově nastavitelné, a proto se přizpůsobí vašim potřebám. Praktický je také posuvný a odnímatelný držák lahví. Vaše láhve tak budou vždy bezpečně stát.



DoorStop

Udržujte svůj spotřebič Liebherr svěží a bez zápachu pomocí našeho vysouvacího systému DoorStop. Brání zápachu, protože při nepoužívání zůstávají dvířka otevřená. Šetří čas a energii.

Technický výkres



Výrobky a jejich údaje jsou inscenovány pro reklamní účely. Přestože je vynaloženo veškeré úsilí na zajištění správnosti všech údajů a informací v tomto letáku, společnost Liebherr si vyhrazuje právo na změny bez předchozího upozornění. Pokud jsou skutečné rozměry, technické údaje a výkon spotřebiče rozhodující, doporučujeme vám, abyste se seznámili s návodem k instalaci, který je přiložen k danému spotřebiči. Společnost Liebherr neručí za případné škody. (22.12.2023)

