

Rd 1201

Stolní chladnička

○ Pure



LIEBHERR

Rd 1201

Stolní chladnička

○ Pure

Touch
Control

← 50 →

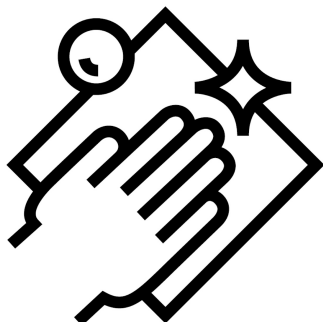


| | |
|------------------------------------|---|
| Energetická třída | D ¹ |
| Spotřeba energie za 365 dní/24 h | 110 / 0,301 kWh² |
| Celkový objem | 98 l² |
| Objem | Chladnička: 85,2 l / Mrazicí oddíl: 13 l |
| Hlučnost / Třída hlučnosti | 35 dB(A) / B, SuperSilent |
| Klimatická třída | SN-T (+10 °C Do +43 °C) |
| Frekvence / napětí | 50 Hz / 220-240 V~ |
| Příkon | 1,2 A |
| Dveře / boční stěny | Bílá / Bílá |
| Vnější rozměry v cm (V / Š / H) | 85 / 50 / 60,7³ |
| Ovládací prvky | |
| Typ ovládání | TouchControl im Innenraum, Touch-Elektronik Digitální ukazatel teploty |
| Alarm dveří | vizuální a akustický |
| Výstražný signál | vizuální a akustický |
| Chladicí část | |
| Materiál dveřních políček | Plastové dveřní políčky s posuvnými fixátory lahví, zásobník na vejce |
| Osvětlení | LED osvětlení |
| Mrazicí část | |
| Zmrazovací kapacita za 24 h | 2 kg |
| Skladovací doba při výpadku proudu | 10 h |
| Podstavný | Ano |
| Přednosti vybavení | |
| Dveřní zarážka | Vpravo zaměnitelné |
| Výměnná těsnění dveří | Ano |
| EAN | 4016803094739 |

¹ Aby byla dosažena deklarovaná spotřeba energie, musí být použity k přístroji přiložené distanční prvky. Tím se zvětší hloubka přístroje asi o 3,5 cm. Přístroj je plně funkční i bez použití distančních prvků, má ale nepatrně větší spotřebu energie.

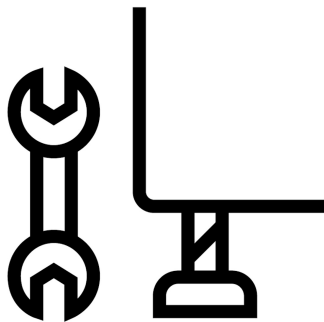
² V souladu s nařízením EU 2019/2016 zobrazujeme celkový objem prostoru jako celé číslo (zaokrouhlené) a objem prostoru mrazicího prostoru a prostoru pro uchovávání čerstvých potravin s jedním desetinným místem.

Funkce



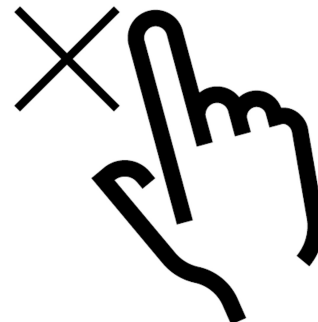
Vybavení vhodné do myčky nádobí

Vybavení vašeho spotřebiče Liebherr je dvojnásob praktické: Na jedné straně vás podporuje při každodenní používání a na druhé straně jej lze velmi snadno čistit. Musí se dóza na máslo, FlexSystem nebo miska na kostky ledu čistit? Jednoduše je pohodlně vložte do myčky. Budete tak mít čas i na jiné věci.



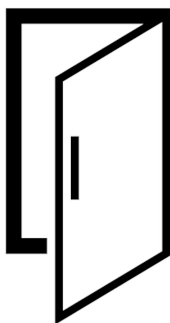
Nastavitelné seřizovací nožky

Díky dvěma nastavitelným seřizovacím nožkám lze spotřebič optimálně vyrovnat a přizpůsobit jej okolí, například nerovné podlaze. Proto si můžete být jisti, že dveře chladničky dokonale těsní a do spotřebiče nevniká teplo ani se v něm netvoří kondenzát. To také šetří energii a peníze.



Zámek displeje

Světelný displej je magnetem pro dětské ruce – to ví i Liebherr. Proto je tu zámek displeje. Spolehlivě zabraňuje neúmyslné změně nastavení vaší chladničky. Zámek displeje můžete samozřejmě také jednoduše deaktivovat.



Dveřní alarm

Dveřní alarm u vašeho spotřebiče Liebherr zajišťuje, že nebudete spotřebovávat zbytečnou energii a nezkazí se vám potraviny. Jakmile jsou dveře chladničky otevřené příliš dlouho, upozorní vás – pulzujícím světlem a varovným zvukovým signálem. Co znamená „příliš dlouho“, rozhodnete však sami. V závislosti na nastavení se dveřní alarm spustí po 1, 2 nebo 3 minutách.



Dveřní police

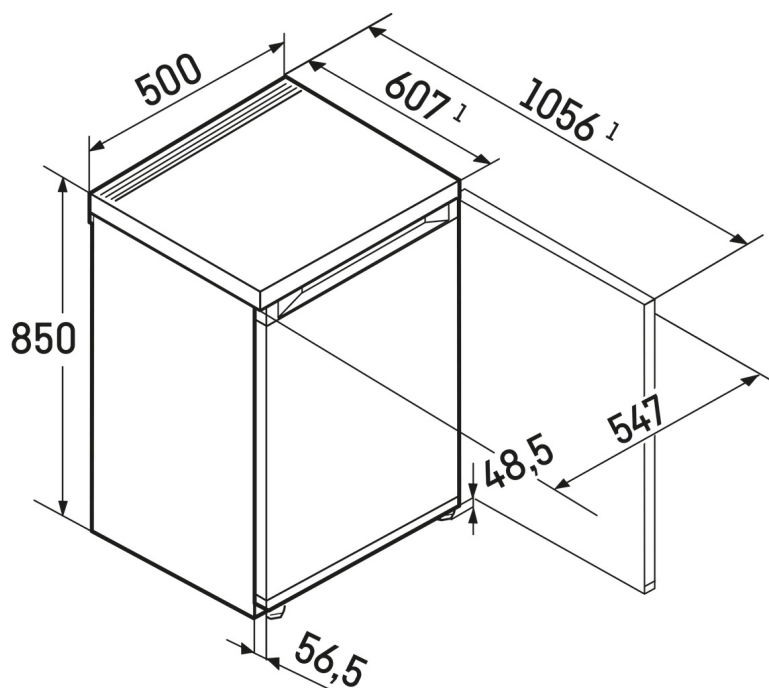
Přejete si bezpečný úložný prostor pro své nápoje nebo potraviny? A chcete, aby byly přesto snadno dosažitelné? Naše dveřní police vám nabízejí obojí. Jsou výškově nastavitelné, a proto se přizpůsobí vašim potřebám. Praktický je také posuvný a odnímatelný držák lahví. Vaše láhve tak budou vždy bezpečně stát.



Výškově nastavitelná police na vnitřní straně dveří

Využijte celý prostor svého spotřebiče Liebherr – a to podle svých potřeb. To vám umožní výškově nastavitelné police na vnitřní straně dveří: Výšku zavěšení polic můžete kdykoli rychle a snadno změnit, takže je můžete velmi flexibilně používat k bezpečnému skladování nejrůznějších nádob a potravin.

Technický výkres



Výrobky a jejich údaje jsou inscenovány pro reklamní účely. Přestože je vynaloženo veškeré úsilí na zajištění správnosti všech údajů a informací v tomto letáku, společnost Liebherr si vyhrazuje právo na změny bez předchozího upozornění. Pokud jsou skutečné rozměry, technické údaje a výkon spotřebiče rozhodující, doporučujeme vám, abyste se seznámili s návodem k instalaci, který je přiložen k danému spotřebiči. Společnost Liebherr neručí za případné škody. (22.12.2023)

