
FNsdd 529i

Volně stojící mraznička s NoFrost
△ Peak

LIEBHERR

volně stojící spotřebič



volně stojící spotřebič

LIEBHERR

FNsdd 529i

Volně stojící mraznička s NoFrost

△ Peak

G Made
in Germany



← 60 →



| | |
|------------------------------------|--|
| Energetická třída | |
| Spotřeba energie za 365 dní/24 h | 199 / 0,545 kWh ¹ |
| Celkový objem | 277 l ² |
| Hlučnost / Třída hlučnosti | 34 dB(A) / B, SuperSilent |
| Klimatická třída | SN-T (+10 °C Do +43 °C) |
| Frekvence / napětí | 50-60 Hz / 220-240 V- |
| Příkon | 1,3 A 264,6 W |
| Dveře / boční stěny | Nerezová ocel / Stříbrné |
| Vnější rozměry v cm (V / Š / H) | 185,5 / 59,7 / 67,5 ³ |
| Ovládací prvky | |
| Typ ovládání | 2,4" TFT displej barevný za dveřmi, Touch- & Swipe Digitální ukazatel teploty |
| Rozhraní | SmartDeviceBox: zahrnutý |
| Alarm dveří | vizuální a akustický |
| Výstražný signál | vizuální a akustický |
| Mrazicí část | |
| Počet hvězdiček mrazicí části | **** |
| Osvětlení | LED osvětlení |
| Počet zásuvek v mrazicí části | 7 různě objemné boxy, davon 3 mit Teilauszug auf Teleskopschienen, VarioSpace Nejhornější zásuvka s komfortní funkcí naklápění |
| IceMaker | Pevné připojení k vodovodu 3/4", LED osvětlení |
| Kapacita výrobku ledu za 24 h | 0,8 kg |
| Zásoba ledových kostek | 8,0 kg |
| Zmrazovací kapacita za 24 h | 18 kg |
| Skladovací doba při výpadku proudu | 16 h |
| VarioSpace | Ano |
| Akumulátory chladu | 2 |
| Přednosti vybavení | |
| Dveřní zarážka | Vpravo zaměnitelné |
| Výměnná těsnění dveří | Ano |
| EAN | 4016803131533 |

¹ Aby byla dosažena deklarovaná spotřeba energie, musí být použity k přístroji přiložené distanční prvky. Tím se zvětší hloubka přístroje asi o 1,5 cm. Přístroj je plně funkční i bez použití distančních prvků, má ale nepatrně větší spotřebu energie.

² V souladu s nařízením EU 2019/2016 zobrazujeme celkový objem prostoru jako celé číslo (zaokrouhlené) a objem prostoru mrazicího prostoru a prostoru pro uchovávání čerstvých potravin s jedním desetinným místem.

Funkce



NoFrost

Když otevřete mrazničku, chcete vidět zmrazené potraviny – ale rozhodně ne led nebo námrazu. NoFrost chrání mrazicí prostor před nechtěnou námrazou, která spotřebovává hodně drahé energie. NoFrost znamená: Už žádné pracné a časově náročné rozmrazování mrazničky, více času na jiné věci – a navíc úspora peněz.



Integrovaný SmartDeviceBox

Váš Liebherr je v kuchyni – ale pokud chcete, může být také kdykoli na internetu: Integrovaný SmartDeviceBox otevírá dveře všem výhodám Smart Home. Jednoduše zastrčte do zásuvky, zapněte a připojte svůj Liebherr k síti přes WLAN.



Displej Touch & Swipe

Váš Liebherr vás bude poslouchat na pokyn prstu: Díky displeji Touch & Swipe budete svoji chladničku obsluhovat intuitivně a velmi snadno. Funkce, jako „SuperCool“, jednoduše zvolíte klepnutím a přejetím prstem na barevném displeji. Stejně snadno můžete regulovat teplotu. Co když displej právě neovládáte? Pak vám bude ukazovat skutečnou teplotu.



SmartSteel

Díky povrchu SmartSteel se puristický design spotřebiče skvěle hodí do každé kuchyně. Horizontální lak zvýrazňuje nerezovou ocel a dodává jí hedvábný lesk a příjemný omak. Speciální povrchová úprava minimalizuje stopy otisků prstů a dodává povrchu odolnost proti poškrábání. Nic tak neruší vysoce kvalitní exteriér.



IceTower

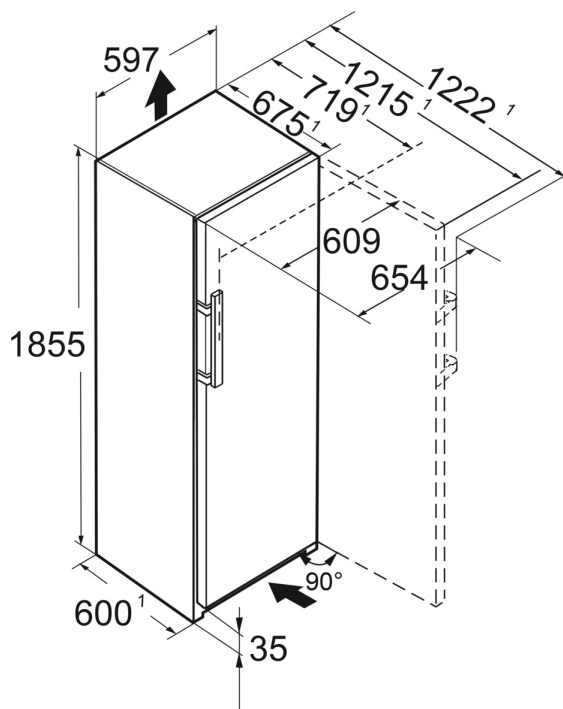
IceTower díky zásobě kostek ledu o hmotnosti až 8 kg zajistí, aby chlazené nápoje na vaší párty nikdy nedošly. Lopatka na kostky ledu a výsuvná deska na teleskopických kolejničkách vám umožní pohodlný přístup a nabírání kostek ledu. Díky speciální vkladací misce můžete uložit i menší množství ledu a níže zmrazené potraviny. Zásuvka nacházející se vedle nabízí úložný prostor pro hluboce zmrazené potraviny.



LED osvětlení IceMaker

Dopřejte si každý den malý pocit štěstí: Stačí se podívat na čerstvé kostky ledu. Osvětlení IceMaker nechá kostky ledu krásně vyniknout. LED osvětlení se aktivuje automaticky při otevření dveří. Pohled na osvětlené kostky ledu vás bude bavit – a vyvolá chuť na drink s ledem.

Technický výkres



Výrobky a jejich údaje jsou inscenovány pro reklamní účely. Přestože je vynaloženo veškeré úsilí na zajištění správnosti všech údajů a informací v tomto letáku, společnost Liebherr si vyhrazuje právo na změny bez předchozího upozornění. Pokud jsou skutečné rozměry, technické údaje a výkon spotřebiče rozhodující, doporučujeme vám, abyste se seznámili s návodem k instalaci, který je přiložen k danému spotřebiči. Společnost Liebherr neručí za případné škody. (15.12.2023)

