

# FNdi 1624

Stolní mraznička s NoFrost

◇ Plus



**LIEBHERR**

# FNdi 1624

Stolní mraznička s NoFrost

◇ Plus



← 60 →



Energetická třída	<b>D</b> <sup>1</sup>
Spotřeba energie za 365 dní/24 h	<b>148 / 0,405 kWh<sup>1</sup></b>
Celkový objem	<b>92 l<sup>2</sup></b>
Hlučnost / Třída hlučnosti	<b>37 dB(A) / C</b>
Klimatická třída	<b>SN-T (+10 °C Do +43 °C)</b>
Frekvence / napětí	<b>50 Hz / 220-240 V-</b>
Příkon	<b>1,4 A 207 W</b>
Dveře / boční stěny	<b>Bílá / Bílá</b>
Vnější rozměry v cm (V / Š / H)	<b>85 / 60 / 60,7<sup>3</sup></b>
<b>Ovládací prvky</b>	
Typ ovládání	TouchControl in der Arbeitsplatte, Touch-Elektronik Digitální ukazatel teploty
Rozhraní	SmartDeviceBox: zahrnutý
Alarm dveří	vizuální a akustický
Výstražný signál	vizuální a akustický
<b>Mrazicí část</b>	
Počet hvězdiček mrazicí části	<b>****</b>
Osvětlení	LED osvětlení
Počet zásuvek v mrazicí části	4 různě objemné boxy, VarioSpace
Zmrazovací kapacita za 24 h	8,5 kg
Skladovací doba při výpadku proudu	9,5 h
VarioSpace	Ano
Miska na ledové kostky	1
<b>Přednosti vybavení</b>	
Dveřní zarážka	Vpravo zaměnitelné
Výměnná těsnění dveří	Ano
EAN	4016803094456

<sup>1</sup> Aby byla dosažena deklarovaná spotřeba energie, musí být použity k přístroji přiložené distanční prvky. Tím se zvětší hloubka přístroje asi o 3,5 cm. Přístroj je plně funkční i bez použití distančních prvků, má ale nepatrně větší spotřebu energie.

<sup>2</sup> V souladu s nařízením EU 2019/2016 zobrazujeme celkový objem prostoru jako celé číslo (zaokrouhlené) a objem prostoru mrazicího prostoru a prostoru pro uchovávání čerstvých potravin s jedním desetinným místem.

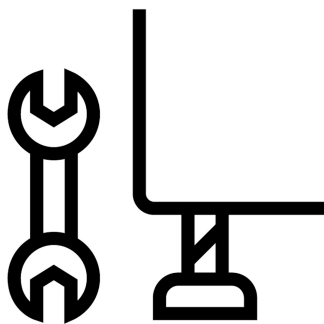
## Funkce

---



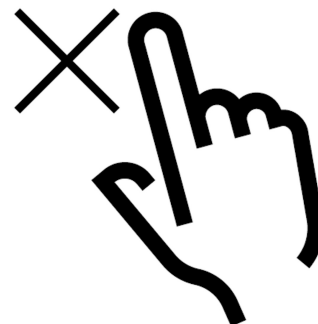
### Vybavení vhodné do myčky nádobí

Vybavení vašeho spotřebiče Liebherr je dvojnásob praktické: Na jedné straně vás podporuje při každodenní používání a na druhé straně jej lze velmi snadno čistit. Musí se dóza na máslo, FlexSystem nebo miska na kostky ledu čistit? Jednoduše je pohodlně vložte do myčky. Budete tak mít čas i na jiné věci.



### Nastavitelné seřizovací nožky

Díky dvěma nastavitelným seřizovacím nožkám lze spotřebič optimálně vyrovnat a přizpůsobit jej okolí, například nerovné podlaze. Proto si můžete být jisti, že dveře chladničky dokonale těsní a do spotřebiče nevniká teplo ani se v něm netvoří kondenzát. To také šetří energii a peníze.



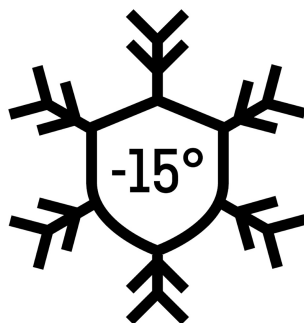
### Zámek displeje

Světelný displej je magnetem pro dětské ruce – to ví i Liebherr. Proto je tu zámek displeje. Spolehlivě zabraňuje neúmyslné změně nastavení vaší chladničky. Zámek displeje můžete samozřejmě také jednoduše deaktivovat.



### Dveřní police

Přejete si bezpečný úložný prostor pro své nápoje nebo potraviny? A chcete, aby byly přesto snadno dosažitelné? Naše dveřní police vám nabízejí obojí. Jsou výškově nastavitelné, a proto se přizpůsobí vašim potřebám. Praktický je také posuvný a odnímatelný držák lahví. Vaše láhve tak budou vždy bezpečně stát.



### FrostProtect

Ne všechny mrazničky jsou umístěny ve vytápěné místnosti. Některé stojí v chladných garážích a přístavcích. Dobře, že je váš spotřebič Liebherr na takto chladné prostředí dobře připraven: Neboť všechny komponenty jsou navrženy pro okolní teploty až do -15 °C a zaručují tak provoz.

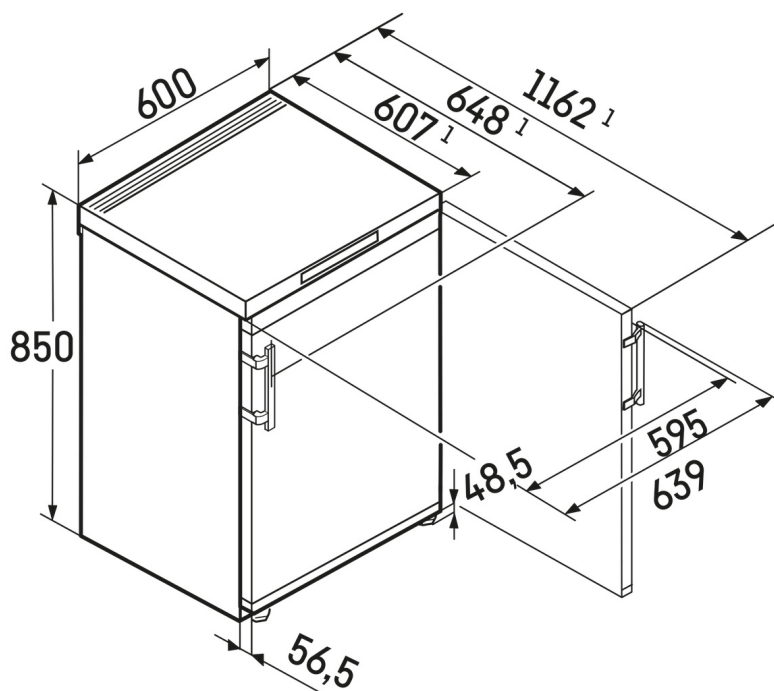


### Odolná horní deska

Při vaření není místa na pracovní desce nikdy dost. Proto jsou naše podstavné spotřebiče opatřeny pevným a odolným povrchem, který je odolný i vůči poškrábání, a rozšiřuje tak vaši pracovní desku.

## Technický výkres

---



Výrobky a jejich údaje jsou inscenovány pro reklamní účely. Přestože je vynaloženo veškeré úsilí na zajištění správnosti všech údajů a informací v tomto letáku, společnost Liebherr si vyhrazuje právo na změny bez předchozího upozornění. Pokud jsou skutečné rozměry, technické údaje a výkon spotřebiče rozhodující, doporučujeme vám, abyste se seznámili s návodem k instalaci, který je přiložen k danému spotřebiči. Společnost Liebherr neručí za případné škody. (22.12.2023)

