



Návod k obsluze

Quality, Design and Innovation









[home.liebherr.com/fridge-manuals](http://home.liebherr.com/fridge-manuals)



# LIEBHERR

# Obsah

<b>1</b>	<b>Celkový pohled na přístroj.....</b>	<b>3</b>
1.1	Rozsah dodávky.....	3
1.2	Přehled spotřebičů a vybavení.....	3
1.3	Oblast použití přístroje.....	3
1.4	Shoda.....	3
1.5	Látky SVHC v souladu s nařízením REACH.....	3
1.6	Databáze EPREL.....	4
<b>2</b>	<b>Všeobecné bezpečnostní pokyny.....</b>	<b>4</b>
<b>3</b>	<b>Uvedení do provozu.....</b>	<b>5</b>
<b>3</b>	<b>Podmínky instalace.....</b>	<b>5</b>
3.1	Místnost.....	5
3.3	Instalace více přístrojů.....	5
3.4	Elektrické připojení.....	6
3.5	Rozměry pro instalaci.....	6
3.5	Požadavky na větrání.....	6
3.6	Přeprava spotřebiče.....	6
3.7	Vybalení přístroje.....	6
3.8	Montáž vymezovačů odstupu od stěny.....	6
3.9	Instalace přístroje.....	7
3.10	Vyrovnaní přístroje.....	7
3.11	Po instalaci.....	7
3.12	Likvidace obalu.....	7
3.13	Změna strany otvírání dveří.....	7
3.14	Připojení spotřebiče.....	11
3.15	Zapnutí spotřebiče (první uvedení do provozu).....	11
<b>4</b>	<b>Uskladnění.....</b>	<b>11</b>
4.1	Pokyny ke skladování.....	11
4.2	Chladnička.....	11
4.3	Mrazicí oddíl *****.....	11
4.4	Doba skladování.....	12
<b>5</b>	<b>Úspora energie.....</b>	<b>12</b>
<b>6</b>	<b>Obsluha.....</b>	<b>12</b>
6.1	Ovládací a indikační prvky.....	12
6.1.2	Ukazatel teploty/stavu.....	12
6.1.3	Chování LED.....	13
6.1.4	Akustické signály.....	13
6.2	Princip funkce displeje.....	13
6.2.1	Navigace dotykovým tlačítkem a vysvětlení symbolů.....	13
6.2.2	Menu.....	13
6.3	Funkce spotřebiče.....	14
6.3.1	Poznámky k funkcím spotřebiče.....	14
	Zapnutí a vypnutí spotřebiče.....	15
	Teplota.....	15
	SuperCool.....	15
	SabbathMode.....	15
	Zablokování zadávání.....	16
	Demo režim.....	16
	Resetování na tovární nastavení.....	17
6.4	Hlášení.....	17
6.4.1	Odstranění hlášení.....	17
<b>7</b>	<b>Vybavení.....</b>	<b>17</b>
7.1	Dveřní přihrádka.....	17
7.2	Odkládací plochy.....	18
7.3	Dělitelná odkládací plocha*.....	18
7.4	Zásuvky.....	18

7.5	Držák lahví.....	19
<b>8</b>	<b>Údržba.....</b>	<b>19</b>
8.1	Rozebrání / montáž vysouvacích systémů.....	19
8.2	Odmrazování přístroje.....	19
8.3	Ruční odmrzování přihrádky mrazničky*.....	19
8.4	Čištění přístroje.....	19
<b>9</b>	<b>Zákaznická pomoc.....</b>	<b>20</b>
9.1	Technické údaje.....	20
9.2	Provozní hluk.....	20
9.3	Technická porucha.....	21
9.4	Zákaznický servis.....	22
9.5	Typový štítek.....	22
<b>10</b>	<b>Odstavení z provozu.....</b>	<b>22</b>
<b>11</b>	<b>Likvidace.....</b>	<b>22</b>
11.1	Příprava přístroje k likvidaci.....	22
11.2	Ekologická likvidace přístroje.....	22

Výrobce trvale pracuje na dalším vývoji všech typů a modelů. Mějte proto laskavě pochopení pro to, že si musíme vyhradit právo na změny tvaru, vybavení a technické části.

Symbol	Vysvětlení
	<p><b>Přečtení návodu</b></p> <p>Abyste se seznámili se všemi výhodami nového spotřebiče, přečtěte si prosím pozorně pokyny v tomto návodu k obsluze.</p>
	<p><b>Kompletní návod na internetu</b></p> <p>Podrobný návod najdete na internetu prostřednictvím QR kódu na přední straně návodu, nebo prostřednictvím zadání servisního čísla na <a href="http://home.liebherr.com/fridge-manuals">home.liebherr.com/fridge-manuals</a>.</p> <p>Servisní číslo najdete na typovém štítku:</p>  <p style="text-align: right;"><i>Fig. Zobrazení příkladu</i></p>
	<p><b>Kontrola přístroje</b></p> <p>Zkontrolujte všechny části, zda nejsou po přepravě poškozené. V případě reklamaci se obraťte na prodejce nebo zákaznický servis.</p>
	<p><b>Odchytky</b></p> <p>Tento návod je určen pro více modelů, takže jsou možné odchytky. Části návodu, které se týkají pouze některých přístrojů, jsou označeny hvězdičkou (*).</p>
	<p><b>Pokyny pro jednotlivé činnosti a výsledky těchto činností</b></p> <p>Pokyny pro jednotlivé činnosti jsou označeny ▶.</p> <p>Výsledky těchto činností jsou označeny ▷.</p>
	<p><b>Videa</b></p> <p>Videa týkající se přístrojů jsou k dispozici na kanálu YouTube Liebherr-Hausgeräte.</p>

Tento návod k použití platí pro:

R..	10.. / 12.. / 14..
TK	12Ve00 / 12Ve01 / 14Ve00 / 14Ve01 / 14Vd00 / 14Vd01

## 1 Celkový pohled na přístroj

### 1.1 Rozsah dodávky

Zkontrolujte všechny části, zda nejsou po přepravě poškozené. V případě reklamaci se obraťte na obchodníka nebo zákaznický servis. (viz 9.4 Zákaznický servis)

Dodávka sestává z těchto částí:

- Hlavní spotřebič
- Vybavení (podle modelu)
- Montážní materiál (podle modelu)
- „Quick Start Guide“
- Servisní příručka

### 1.2 Přehled spotřebičů a vybavení

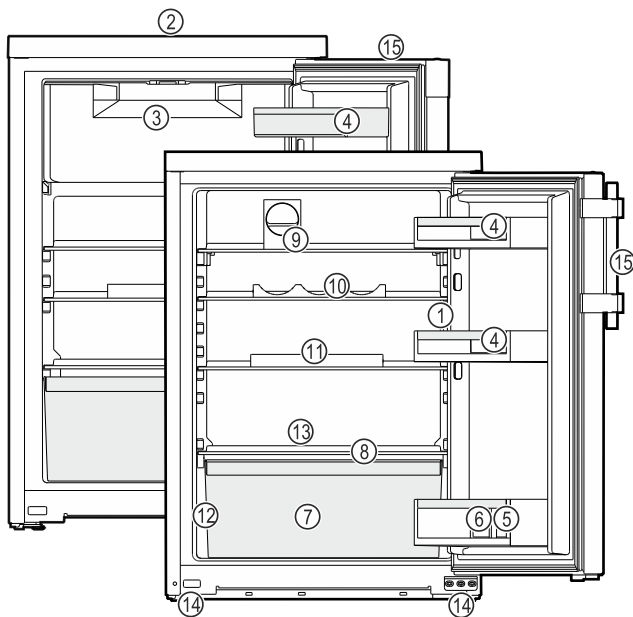


Fig. 1 Ilustrační zobrazení

- |                                       |  |
|---------------------------------------|--|
| (1) Ovládací prvky, osvětlení         | (9) FlexCube*                              |
| (2) Větrací štěrbin                   | (10) Triple Flex                           |
| (3) Mrazicí oddíl*                    | (11) Příhrádka na vejce*                   |
| (4) Příhrádka na plechovky            | (12) Typový štítek                         |
| (5) Příhrádka na láhve                | (13) Odtok odtáté vody (vpředu)            |
| (6) Držák lahví                       | (14) Nastavitelné nožky                    |
| (7) Miska na zeleninu/EasyFresh-Safe* | (15) Páková rukojeť/prohlubeň pro rukojeť* |
| (8) Víko EasyFresh-Safe*              |  |

#### Poznámka

► Příhrádky, zásuvky nebo koše jsou v dodaném stavu uspořádány pro optimální energetickou efektivitu. Změny uspořádání v rámci daných možností zásuvek např. zásuvek v chladničce však nemají žádný vliv na spotřebu energie.

### 1.3 Oblast použití přístroje

#### Použití v souladu s určením

Zařízení je vhodné pouze k chlazení potravin v domácím či podobném prostředí. K tomu patří např. využití

- v osobních kuchyních, penzionech se snídaní,

- hosty ve venkovských domech, hotelech, motelech a jiných typech ubytování,
- při cateringu a podobných službách ve velkoobchodě.

Přístroj není vhodný pro zmrazování potravin.\*

Přístroj není určen pro použití jako vestavný přístroj.

Všechny ostatní druhy využití jsou nepřijatelné.

#### Předvídatelné chybné použití

Následující způsoby použití jsou výslovně zakázány:

- Skladování a chlazení léků, krevní plazmy, laboratorních preparátů nebo podobných látek a výrobků, které vyplývají ze směrnice 2007/47/ES o zdravotnických prostředcích
- použití v oblastech ohrožených výbuchem

Nedovolené použití přístroje může vést k poškození uloženého zboží nebo k jeho zkažení.

#### Třídy klimatu

V závislosti na klimatu je přístroj konstruován pro provoz při omezeném rozsahu okolních teplot. Třída klimatu, pro kterou je přístroj určen, je uvedena na identifikačním štítku.

#### Poznámka

► Aby byl zaručen bezvadný provoz, dodržujte uvedené teploty prostředí.

Třída klimatu	pro teploty prostředí
SN	10 °C až 32 °C
N	16 °C až 32 °C
ST	16 °C až 38 °C
T	16 °C až 43 °C
SN-ST	10 °C až 38 °C
SN-T	10 °C až 43 °C

### 1.4 Shoda

Těsnost chladicího okruhu je zkontrolována. Přístroj odpovídá příslušným bezpečnostním podmínkám a odpovídajícím směrnícím.

Úplný text EU prohlášení o shodě je dostupný na následující internetové adrese: [www.Liebherr.com](http://www.Liebherr.com)

### 1.5 Látky SVHC v souladu s nařízením REACH

Na následujícím odkazu můžete zkontrolovat, zda Váš spotřebič obsahuje látky SVHC v souladu s nařízením REACH: [home.liebherr.com/de/deu/de/liebherr-erleben/nachhaltigkeit/umwelt/scip/scip.html](http://home.liebherr.com/de/deu/de/liebherr-erleben/nachhaltigkeit/umwelt/scip/scip.html)

# Všeobecné bezpečnostní pokyny

## 1.6 Databáze EPREL

Od 1. března 2021 jsou informace týkající se označení spotřeby elektrické energie a požadavků na ekodesign k nalezení v evropské databázi pro registraci výrobků (EPREL). Databázi pro registraci výrobků najdete na tomto odkazu <https://eprel.ec.europa.eu/>. Zde budete vyzváni k zadání identifikátoru modelu. Identifikátor modelu je uveden na identifikačním štítku.

## 2 Všeobecné bezpečnostní pokyny

Tento návod k použití pečlivě uchovejte, abyste do něj mohli kdykoliv nahlédnout.

Pokud předáte přístroj dalšímu vlastníkovi, pak mu jej předejte včetně návodu k použití.

Pro řádné a bezpečné použití přístroje si tento návod k použití pečlivě přečtete před jeho použitím. Vždy dodržujte pokyny, bezpečnostní pokyny a výstražné pokyny, které jsou v něm uvedeny. Jsou důležité, abyste mohli zařízení bezpečně a bezchybně instalovat a provozovat.

### Nebezpečí pro uživatele:

- Tento spotřebič smí používat děti a osoby s omezenými fyzickými, smyslovými nebo duševními schopnostmi nebo nedostatkem zkušeností a znalostí pouze tehdy, když jsou pod dohledem nebo byly do bezpečného zacházení se spotřebičem zaškoleny a chápou nebezpečí z toho vyplývající. Děti si se spotřebičem nesmí hrát. Čištění a uživatelskou údržbu nesmí provádět děti bez dozoru. Děti ve věku 3-8 smějí přístroj plnit a vyprazdňovat. Děti mladší 3 let je třeba držet z dosahu přístroje, nejsou-li pod neustálým dohledem.
- Zásuvka musí být snadno přístupná, aby se spotřebič dal v nouzové situaci rychle odpojit od proudu. Musí být mimo zadní stranu spotřebiče.
- Když se přístroj odpojuje od elektrické sítě, vždy tahejte za zástrčku. Netahejte za kabel.
- V případě závady vytáhněte síťovou zástrčku nebo vypněte pojistku.
- Nepoškodte přívodní kabel. Přístroj neprovozujte s vadným přívodním kabelem.
- Opravy a zásahy do přístroje smí provádět pouze zákaznický servis nebo jiný k tomu vyškolený odborný personál.
- Přístroj montujte, připojujte a likvidujte pouze podle údajů v návodu.

### Nebezpečí požáru:

- Obsažené chladivo (údaje na typovém štítku) je ekologické, ale hořlavé. Unikající chladivo se může vznítit.

- Nepoškodte potrubní vedení chladícího okruhu.
- Nemanipulujte ve vnitřním prostoru přístroje se zdroji vznícení.
- Uvnitř přístroje nepoužívejte elektrické spotřebiče (např. parní čisticí přístroje, topná tělesa, výrobky zmrzliny atd.).
- Když unikne chladivo: Z blízkosti místa úniku odstraňte otevřený oheň nebo zápalné zdroje. Místnost dobře vyvětrejte. Ohlase to zákaznickému servisu.
- Do zařízení neukládejte žádné výbušné látky ani spreje s hořlavými hnacími plyny, jako je butan, propan nebo pentan atd. Tyto spreje poznáte podle údajů o obsahu nebo symbolu plamene na obalu. V případě úniku by elektrické součástky mohly tyto plyny zapálit.
- Do blízkosti přístroje se nesmí dostat hořící svíčky, lampy a jiné předměty s otevřeným ohněm, aby nezpůsobily vznícení přístroje.
- Alkoholické nápoje nebo jiné nádoby obsahující alkohol skladujte pouze těsně uzavřené. V případě úniku by elektrické součástky mohly alkohol zapálit.

### Nebezpečí spadnutí a převrácení:

- Sokly, zásuvky, dveře apod. nepoužívejte jako stupátka nebo k opírání. To platí zvláště pro děti.

### Nebezpečí otravy z jídla:

- Nepožívejte příliš dlouho skladované potraviny.

### Nebezpečí omrzlin, pocitu otupění a bolestí:

- Zamezte trvalému kontaktu kůže se studenými povrchy nebo chlazenými/mraženými výrobky nebo učiňte vhodná ochranná opatření, např. používejte rukavice.

### Nebezpečí poranění a poškození přístroje:

- Horká pára může způsobit poranění. K odmrazování nepoužívejte elektrická topidla, parní čisticí přístroje, rozmrazovací spreje, otevřený plamen.
- K odstraňování ledu nepoužívejte ostré předměty.

### Nebezpečí pohmoždění:

- Při otvírání a zavírání dveří nesahejte do závěsu. Mohlo by dojít ke skřípnutí prstů.

### Symboly na přístroji:



Symbol může být na kompresoru. Vztahuje se na olej v kompresoru a upozorňuje na toto nebezpečí: Může způsobit smrt, jestliže dojde ke spolknutí nebo vniknutí do dýchacích cest. Toto upozornění je důležité pouze pro recyklaci. Při normálním režimu neexistuje nebezpečí.



Symbol je umístěn na kompresoru a označuje nebezpečí hořlavých látek. Nálepku neodstraňujte.



Tato nebo podobná nálepka se může nacházet na zadní straně spotřebiče. Upozorňuje na to, že se ve dveřích a/nebo v krytu nacházejí vakuové izolační panely (VIP) nebo perlitové panely. Tato poznámka je důležitá pouze pro recyklaci. Nálepku neodstraňujte.

**Dodržujte výstražné pokyny a další specifické pokyny uvedené v ostatních kapitolách:**

	NEBEZPEČÍ	označuje bezprostředně nebezpečnou situaci, která může mít za následek úmrtí nebo vážná tělesná zranění, pokud se jí nezamezí.
	VÝSTRAHA	označuje nebezpečnou situaci, která může mít za následek úmrtí nebo vážné tělesné zranění, pokud se jí nezamezí.
	UPOZORNĚNÍ	označuje nebezpečnou situaci, která může mít za následek lehká nebo střední tělesná zranění, pokud se jí nezamezí.
	POZOR	označuje nebezpečnou situaci, která může mít za následek věcné škody, pokud se jí nezamezí.
	Poznámka	označuje užitečné pokyny a tipy.

## 3 Uvedení do provozu

### 3 Podmínky instalace



#### VÝSTRAHA

Nebezpečí požáru při vlhkosti!

Když díly vedoucí elektrický proud nebo přírodní elektrický kabel zvlhnou, může dojít ke zkratu.

- ▶ Příklad je koncipován pro instalaci v uzavřeném prostoru. Příklad neprovozujte venku, ani ve vlhkých prostorách či v místech se stříkající vodou.

Použití v souladu s určením

- Příklad instalujte a používejte výhradně v uzavřených místnostech.

### 3.1 Místnost



#### VÝSTRAHA

Unikající chladivo a olej!

Požár. Obsažené chladivo je ekologické, ale hořlavé. Obsažený olej je rovněž hořlavý. Unikající chladivo a olej se mohou při příslušné vysoké koncentraci a v kontaktu se externím tepelným zdrojem vznítit.

- ▶ Nepoškodte potrubí okruhu chladiva a kompresor.

- Když se přístroj instaluje ve velmi vlhkém prostředí, může se na vnější straně přístroje tvořit kondenzát. Je třeba dbát na správný přívod vzduchu a větrání v místě instalace.
- Čím více chladiva je v přístroji, tím větší musí být prostor, ve kterém je přístroj umístěn. V příliš malých prostorách může při netěsnosti dojít ke vzniku hořlavé směsi plynu a vzduchu. Na 8 g chladiva musí být prostor pro instalaci velký minimálně 1 m<sup>3</sup>. Údaje o obsaženém chladivu jsou uvedeny na typovém štítku ve vnitřním prostoru přístroje.

#### 3.1.1 Podlaha v místnosti

- Podlaha v místě instalace musí být vodorovná a rovná.
- Podklad pod přístrojem musí mít stejnou výšku jako okolní podlaha.

#### 3.1.2 Umístění v místnosti

- Spotřebič neinstalujte v místě s přímými slunečními paprsky, vedle sporáků, topení či podobných tepelných zdrojů.
- Spotřebič přistavte zadní stranou a při použití dodaných distančních prvků pro odstup od stěny (viz dole) vždy těmito distančními prvky přímo ke stěně.

Ujistěte se, že jsou splněny tyto podmínky:

- Jsou dodrženy rozměry výklenku .
- Jsou dodrženy požadavky na větrání (viz 3.5 Požadavky na větrání) .

### 3.3 Instalace více přístrojů

#### POZOR

Nebezpečí poškození vlivem kondenzátu!

- ▶ Zařízení neinstalujte v bezprostřední blízkosti jiného chladicího nebo mrazicího zařízení.

#### POZOR

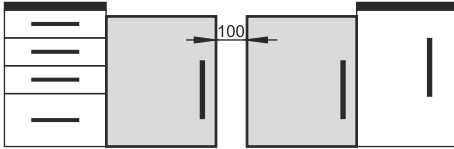
Nebezpečí poškození vlivem kondenzátu!

- ▶ Spotřebič neinstalujte přímo nad jiným chladicím nebo mrazicím přístrojem.

Přístroje jsou vyvinuty pro různé druhy instalace. Přístroje kombinujte výhradně v případě, že jsou k tomuto účelu vyvinuty. Následující tabulka ukazuje možný druh instalace podle jednotlivých modelů:

Druh instalace	Model
samostatně	Všechny modely
vedle sebe „Side-by-Side“ (SBS)	Modely, jejichž modelové označení začíná na <b>S...</b>

# Podmínky instalace

Druh instalace	Model
Vedle sebe se vzájemným odstupem 100 mm mezi přístroji	Všechny modely bez vyhřívání boční stěny
Není-li tato vzdálenost dodržena, vytváří se mezi bočními stěnami přístrojů kondenzační voda.	 Fig. 2

Rozměry bez pákové rukojeti (mm):*					
TK 14Ve00*	850*	550*	547*	607**	1106**
TK 14Ve01*					
TK 14Vd01*					
TK 14Vd00*					

Rozměry s pákovou rukojetí (mm):*							
	H	A	B	C	D	E	F
R..14..*	850*	550*	545*	589*	607**	589**	1112**

\* U spotřebičů s přiloženými vymežovací odstupem od stěny se rozměr zvětší o 35 mm. (viz 3.8 Montáž vymežovačů od stěny)

## 3.4 Elektrické připojení



### VÝSTRAHA

Nebezpečí požáru v důsledku nesprávné instalace! Pokud se síťový kabel nebo zástrčka dotkne zadní strany přístroje, může dojít vlivem vibrací přístroje k poškození síťového kabelu nebo zástrčky a ke zkratu.

- ▶ Ujistěte se při nastavování přístroje, že pod ním není zaseknutý žádný síťový kabel.
- ▶ Umístěte přístroj tak, aby se nedotýkal zástrčky nebo síťových kabelů.
- ▶ Do zásuvek v oblasti zadní strany přístroje nezapojujte žádné přístroje.
- ▶ Vícenásobné zásuvky nebo rozvodné lišty a další elektronické přístroje (jako např. halogenové transformátory) **neumísťujte a neprovozujte** na zadní straně přístrojů.

## 3.5 Rozměry pro instalaci

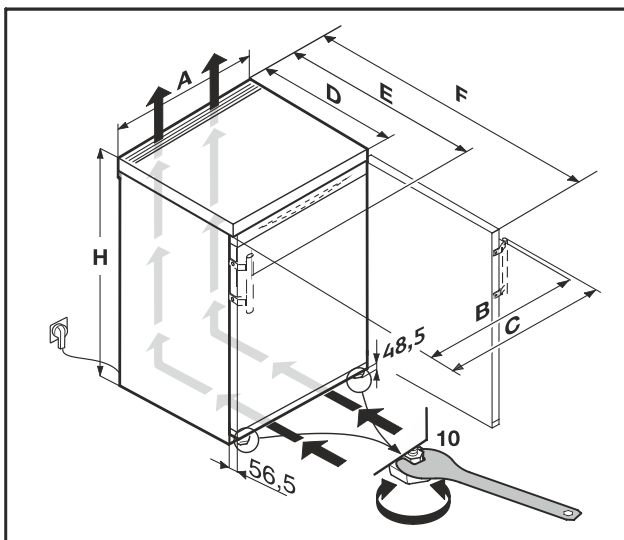


Fig. 3

Rozměry bez pákové rukojeti (mm):*					
	H	A	B	D	F
R..10..*	680*	550*	547*	607**	1106**
R..12..*	850*	500*	547*	607**	1056**
TK 12Ve00*	850*	500*	547*	607**	1056**
TK 12Ve01*					
R..14..*	850*	550*	547*	607**	1106**

## 3.5 Požadavky na větrání

### POZOR

Nebezpečí poškození přehřátím v důsledku nedostatečného větrání!

Při nedostatečném větrání se může poškodit kompresor.

- ▶ Dbejte na dostatečné větrání.
- ▶ Dodržujte požadavky na větrání.

Je-li přístroj integrován do kuchyňské linky, je bezpodmínečně nutné dodržet následující požadavky na větrání:

- Obecně platí: čím větší je větrací profil, tím úsporněji přístroj funguje.

## 3.6 Přeprava spotřebiče

### Dodržujte při přepravě spotřebiče:

- ▶ Spotřebič přepravujte ve stojaté poloze.
- ▶ Spotřebič přepravujte pomocí dvou osob.

### Při prvním uvádění do provozu:

- ▶ Spotřebič přepravujte zabalený.

### Při přepravě spotřebiče po prvním uvedení do provozu (např. při stěhování nebo čištění):

- ▶ Vyprázdněte spotřebič.
- ▶ Zajistěte dveře proti nechtěnému otevření.

## 3.7 Vybalení přístroje

Při poškození přístroje ihned - ještě před připojením - informujte dodavatele.

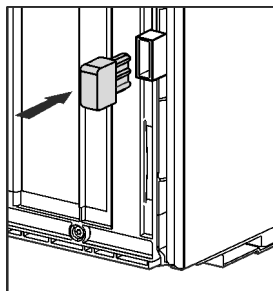
- ▶ Zkontrolujte přístroj a obal, zda nejsou po přepravě poškozené. Pokud se domníváte, že došlo k poškození, obraťte se neprodleně na dodavatele.
- ▶ Odstraňte všechny materiály ze zadní strany nebo z bočních stěn spotřebiče, které mohou bránit správné instalaci a ventilaci.
- ▶ Odstraňte z přístroje všechny ochranné fólie. Nepoužívejte při tom žádné špičaté nebo ostré předměty!

## 3.8 Montáž vymežovačů od stěny

S vymežovací odstupem od stěny docílí váš spotřebič deklarované spotřeby energie a při vyšší vlhkosti okolí se netvoří žádná kondenzační voda. Spotřebič je bez použití vymežovačů od stěny zcela funkční, má však nepatrně vyšší spotřebu energie.

Pokud vložíte vymežovače od stěny, hloubka spotřebiče se zvětší o cca 35 mm.

- ▶ Spotřebič s přiloženými vymezovači odstupů od stěny: Namontujte vymezovače odstupů od stěny na zadní stranu spotřebiče nalevo i napravo dolů.



## 3.9 Instalace přístroje



### UPOZORNĚNÍ

Nebezpečí zranění těžkým spotřebičem!

- ▶ Spotřebič musí na místo instalace přepravovat dvě osoby.



### VÝSTRAHA

Nebezpečí zranění a poškození v důsledku nestabilního přístroje!

Přístroj se může převrhnout.

- ▶ Připevněte přístroj podle pokynů.



### VÝSTRAHA

Nebezpečí požáru a poškození!

- ▶ Na přístroj nepokládejte přístroje produkující teplo, např. mikrovlnnou troubu, opékač topinek apod.!

Zajistěte, aby byly dodrženy následující předpoklady:

- Přístroj přesouvejte výhradně nenaplňný.
- Přístroj instalujte výhradně s pomocí.

## 3.10 Vyrovnání přístroje



### UPOZORNĚNÍ

Nebezpečí zranění a poškození v důsledku převržení a pádu dveří přístroje!

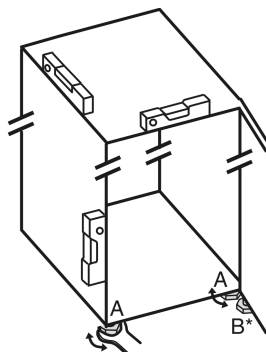
Nedoléhá-li dodatečná seřizovací nožka na dolním stojanu ložiska správně na zem, mohou dveře vypadnout nebo se může přístroj převrhnout. To může vést k věcným škodám a zraněním.

- ▶ Dodatečnou seřizovací nožku na stojanu ložiska vytáčejte, až dosedne na zem.

- ▶ Poté ji otočte o 90° dále.

- ▶ Přístroj vyrovnejte pomocí seřizovacích nožek (A) za pomocí přiloženého klíče a pomocí vodováhy tak, aby stál pevně a rovně.

- ▶ Pak podepřete dvířka: Vyšroubujte seřizovací nožku na stojanu ložiska (B) tak, aby dolehla na podlahu, a pak jí otočte ještě o 90°.



- ▶ Pak podepřete dvířka: Seřizovací nožku pomocí vidlicového klíče SW10 vyšroubujte na stojanu ložiska (B), až přilehne na podlahu, pak šroubujte dále o 90°.

## 3.11 Po instalaci

- ▶ Z vnější skříně stáhněte ochranné fólie.
- ▶ Z ozdobných lišt stáhněte ochranné fólie.\*
- ▶ Odstraňte všechny přepravní pojistky.
- ▶ Spotřebič vyčistěte. (viz 8.4 Čištění přístroje)
- ▶ Poznamenejte si typ (model, číslo), název spotřebiče, číslo spotřebiče/sériové číslo, datum nákupu a adresu prodejce.

## 3.12 Likvidace obalu



### VÝSTRAHA

Nebezpečí udušení balicím materiálem a fólií!

- ▶ Nenechte děti, aby si hrály s balicím materiálem.

Obal je vyroben z recyklovatelného materiálu:

- Vlnitá lepenka/lepenka
- Díly z napěněného polystyrénu
- Fólie a sáčky z polyetylenu
- Stahovací pásy z polypropylénu
- přibitý dřevěný rám s podložkou z polyetylenu\*
- ▶ Balicí materiál dopravte na oficiální sběrné místo.

## 3.13 Změna strany otvírání dveří

Nástroj

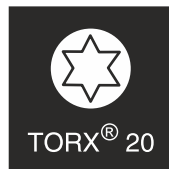
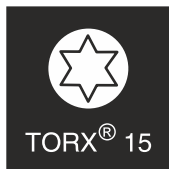


Fig. 4



### VÝSTRAHA

Nebezpečí zranění vypadávajícími dvířky!

Pokud nejsou díly ložiska dostatečně pevně přišroubovány, mohou dveře vypadnout. To může vést k vážným zraněním. Dvířka se navíc řádně nedovírají, takže chlazení pak není dostatečné.

- ▶ Stojany ložiska / ložiskové čepy přišroubujte momentem 4 Nm.
- ▶ Zkontrolujte všechny šrouby a popř. je dotáhněte.

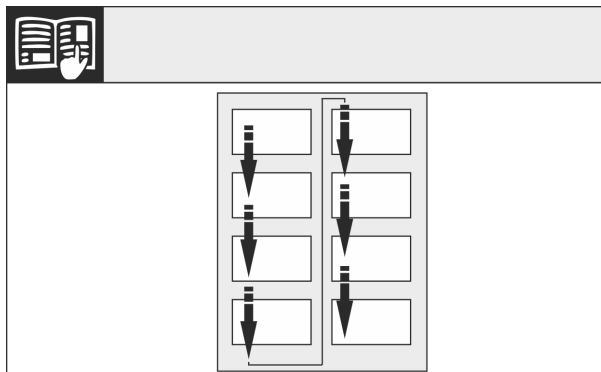


Fig. 5

# Podmínky instalace

Dodržujte směr čtení.

## 3.13.1 Příprava

### Poznámka

- Před odejmutím dvířek vyberte z dveřních přihrádek potraviny, aby pak potraviny nevypadávaly ven.

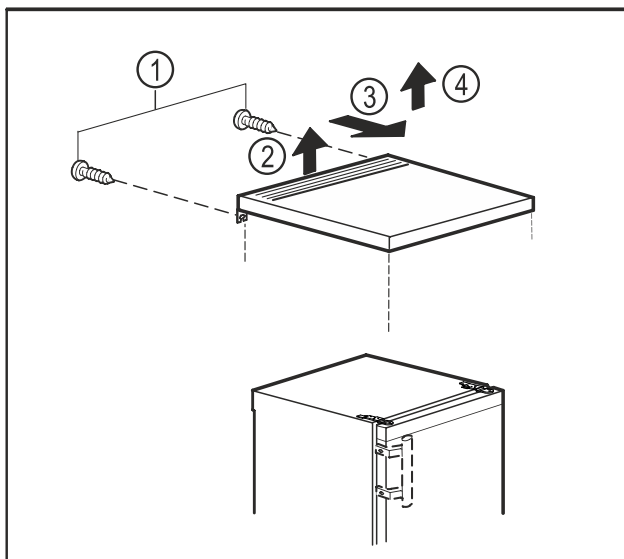


Fig. 6

Odstranění stolové desky:

- Odstraňte šrouby na zadní straně. Fig. 6 (1)
- Zvedněte stolovou desku vzadu. Fig. 6 (2)
- Stolovou desku posuňte dopředu. Fig. 6 (3)
- Stolovou desku zvedněte nahoru. Fig. 6 (4)
- Ve dvou lidech spotřebič naklopte dozadu.

## 3.13.2 Uvolnění spodních dílů ložiska



### UPOZORNĚNÍ

Nebezpečí zranění, když se dveře převrátí!

- Dveře držte pevně.
- Dveře opatrně odstavte.

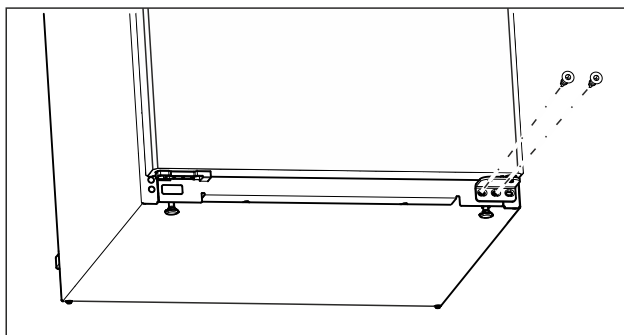


Fig. 7

- Pomocí šroubováku Torx 20 vyšroubujte prostřední šroub na spodním stojanu ložiska. (viz Fig. 7)
- Šroubovákem Torx 20 vyšroubujte vnitřní šroub na spodním stojanu ložiska. (viz Fig. 7)
- Šrouby odložte stranou.

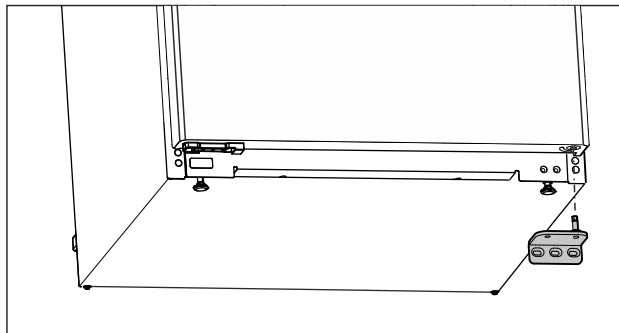


Fig. 8

- Sejměte stojan ložiska směrem dolů. (viz Fig. 8)
- Odložte stojan ložiska stranou.

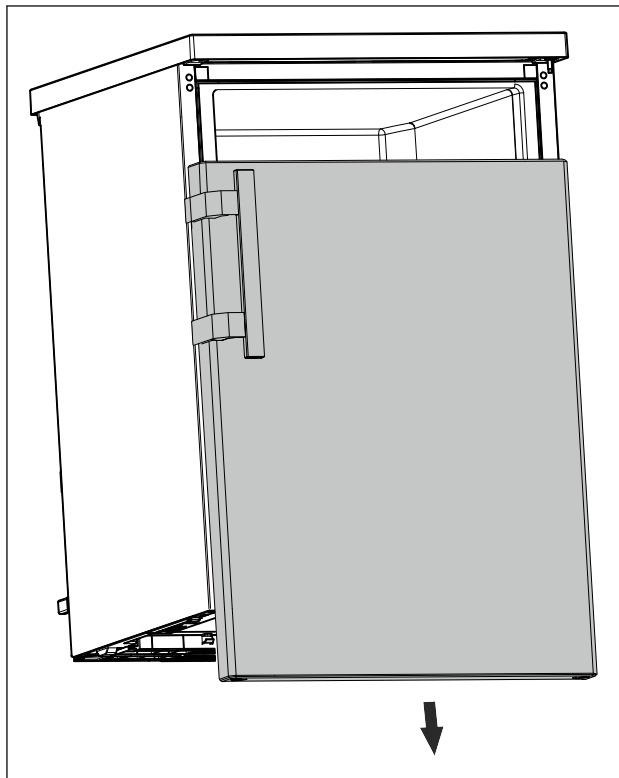


Fig. 9

- Sejměte dvířka směrem dolů. (viz Fig. 9)
- Odložte dvířka.

## 3.13.3 Příprava dveří

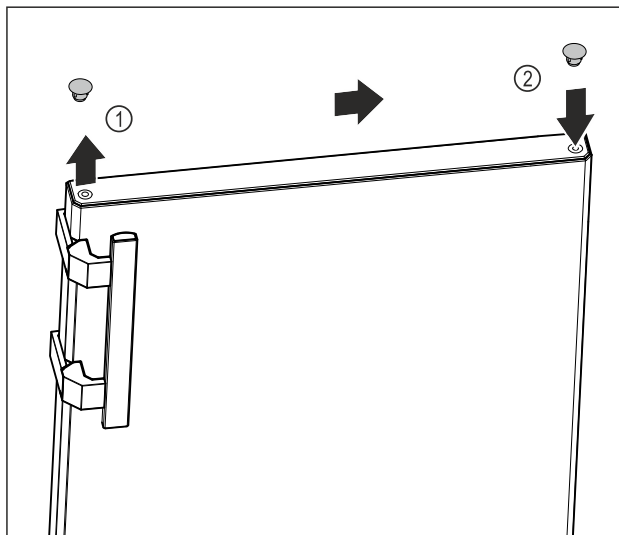


Fig. 10



- ▶ Pomocí plochého šroubováku opatrně zvedněte krycí zátku na horní straně dvířek Fig. 10 (1).
- ▶ Zasuňte krycí zátku na opačné straně. Fig. 10 (2)

### 3.13.4 Přemístění madla\*

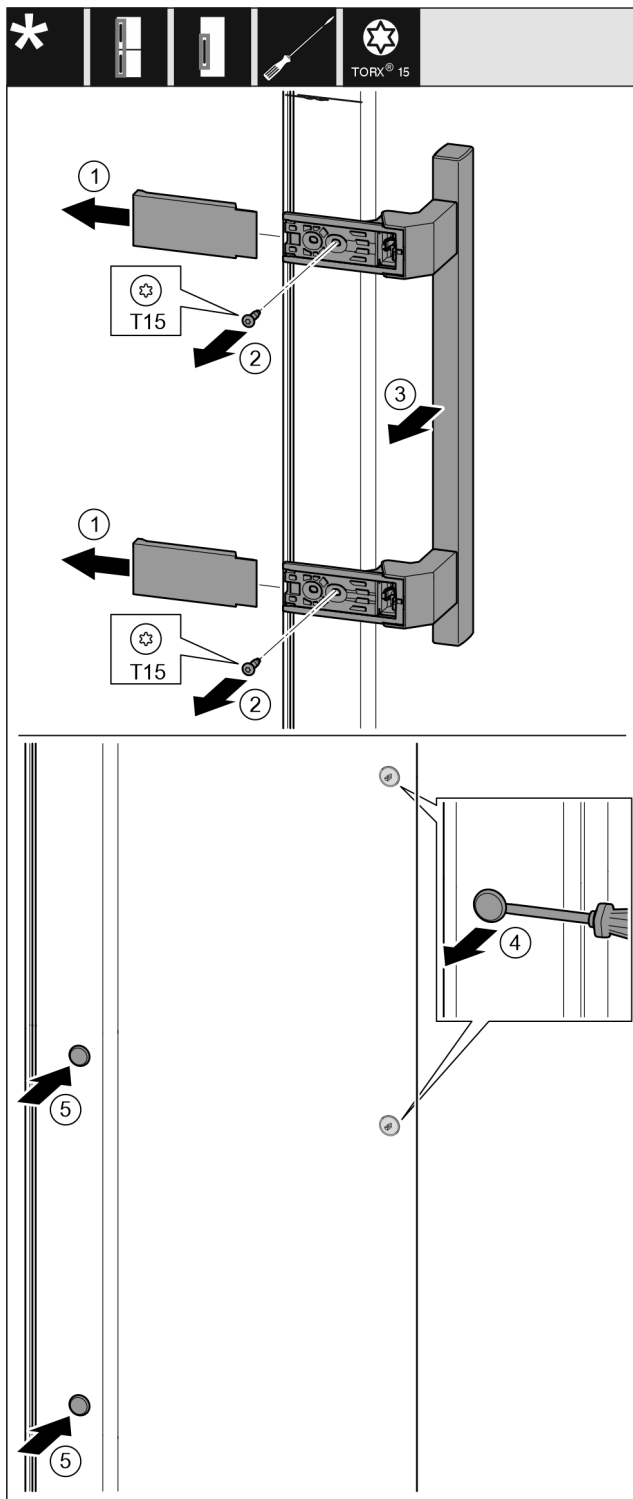


Fig. 11

- ▶ Stáhněte kryt. Fig. 11 (1)
- ▶ Šroubovákem Torx 15 vyšroubujte šrouby. Fig. 11 (2)
- ▶ Sejměte madlo. Fig. 11 (3)
- ▶ Postranní zátku opatrně plochým šroubovákem nadzvedněte a vytáhněte. Fig. 11 (4)
- ▶ Zátku opět vložte na druhé straně. Fig. 11 (5)

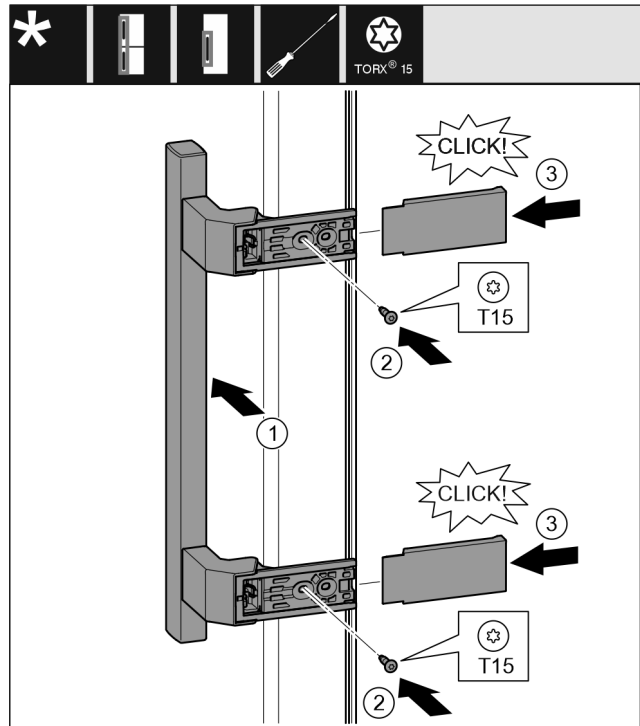


Fig. 12

- ▶ Nasadte madlo na protilehlé straně. Fig. 12 (1)
- ▷ Otvory pro šrouby musí ležet přesně nad sebou.
- ▶ Šroubovákem T15 pevně utáhněte šrouby. Fig. 12 (2)
- ▶ Kryty bočně nasadte a nasuňte. Fig. 12 (3)
- ▷ Dávejte pozor na správné zasunutí.

### 3.13.5 Přemontování spodního dílu ložiska

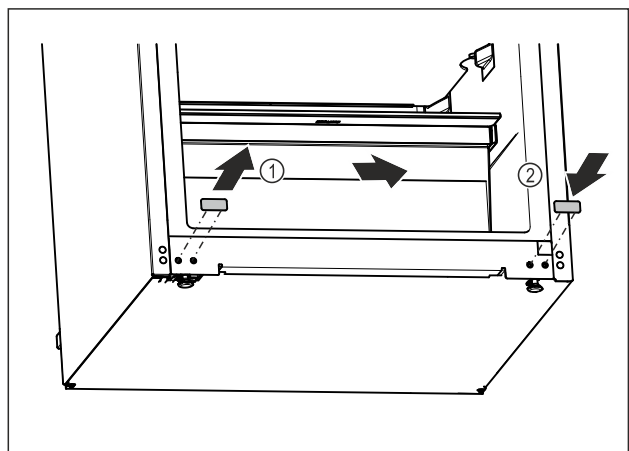


Fig. 13

- ▶ Pomocí plochého šroubováku opatrně zvedněte krycí zátku ve spodní části spotřebiče.
- ▶ Vytáhněte krycí zátku. Fig. 13 (1)
- ▶ Zasuňte krycí zátku na opačné straně. Fig. 13 (2)

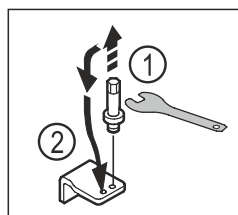


Fig. 14

- ▶ Odšroubujte šroub spodního stojanu ložiska pomocí imbusového klíče SW5. Fig. 14 (1)
- ▶ Zasuňte čep na opačné straně. Fig. 14 (2)
- ▶ Čep utáhněte imbusovým klíčem SW5.

# Podmínky instalace

## 3.13.6 Přemontování horních dílů ložiska

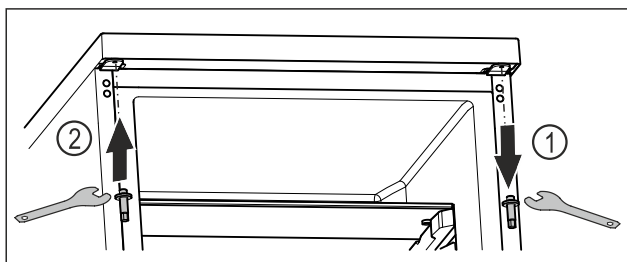


Fig. 15

- ▶ Odšroubujte horní čep imbusovým klíčem. Fig. 15 (1)
- ▶ Čep na opačné straně utáhněte imbusovým klíčem. Fig. 15 (2)

## 3.13.7 Montáž dvířek



### VÝSTRAHA

Nebezpečí zranění vypadávajícími dvířky!

Pokud nejsou díly ložiska dostatečně pevně přišroubovány, mohou dveře vypadnout. To může vést k vážným zraněním. Dvířka se navíc řádně nedovírají, takže chlazení pak není dostatečné.

- ▶ Stojany ložiska přišroubujte momentem 4 Nm.
- ▶ Zkontrolujte všechny šrouby a popř. je dotáhněte.

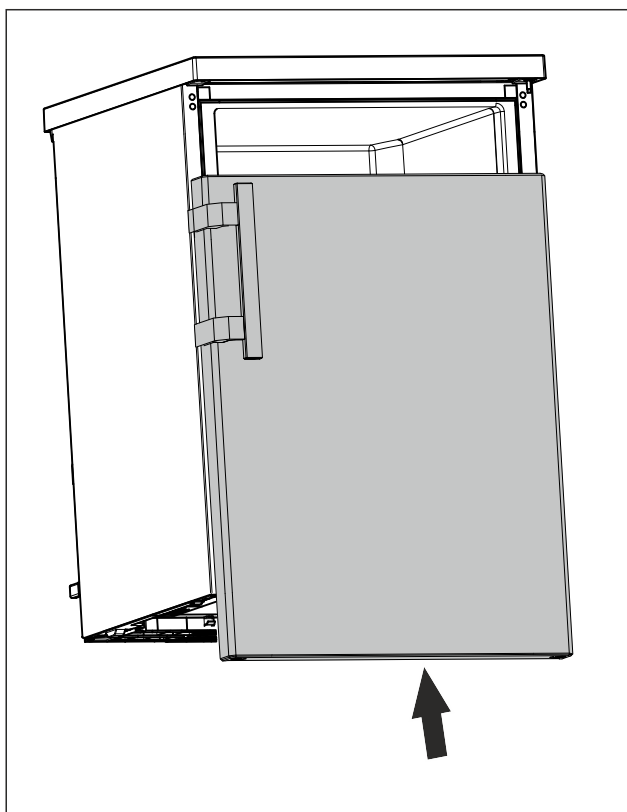


Fig. 16

- ▶ V zavřeném stavu nasad'te dvířka na horní čep. (viz Fig. 16)

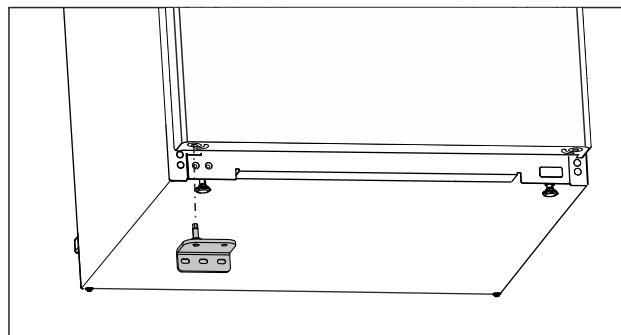


Fig. 17

- ▶ Vložte spodní stojan ložiska na opačné straně. (viz Fig. 17)

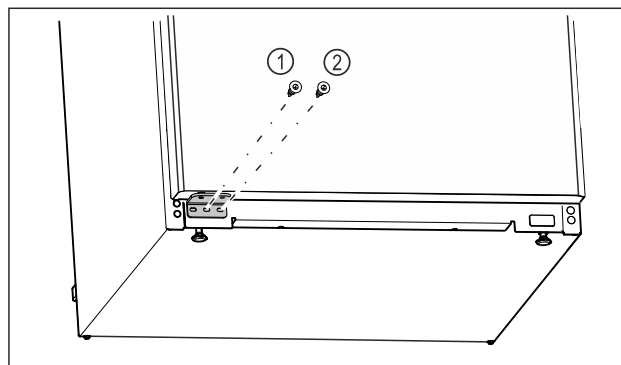


Fig. 18

- ▶ Utáhněte prostřední šroub stojanu ložiska Fig. 18 (1) šroubovákem Torx 20.
- ▶ Utáhněte vnitřní šroub stojanu ložiska Fig. 18 (2) šroubovákem Torx 20.
- ▶ Zkontrolujte dvířka.
- ▷ Dveřní doraz je vyměněn.

## 3.13.8 Montáž stolové desky

V případě potřeby můžete stolovou desku nasadit zpět.

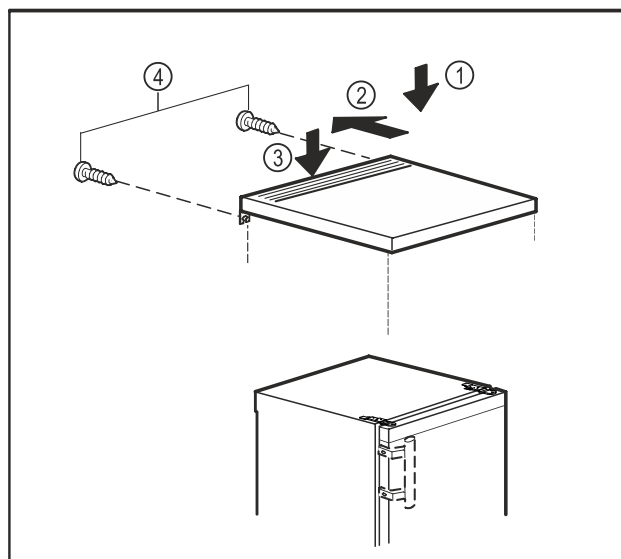


Fig. 19

- ▶ Umístěte stolovou desku na spotřebič. Fig. 19 (1)
- ▶ Stolovou desku posuňte dozadu. Fig. 19 (2)
- ▶ Stlačte stolovou desku dolů. Fig. 19 (3)
- ▶ Utáhněte šrouby na zadní straně. Fig. 19 (4)

## 3.14 Připojení spotřebiče



### VÝSTRAHA

Nebezpečí požáru v důsledku nesprávného připojení!  
Popáleniny.

Poškození spotřebiče.

- ▶ Nepoužívejte prodlužovací kabely.
- ▶ Nepoužívejte rozvodné lišty.

### POZOR

Nebezpečí poškození v důsledku nesprávného připojení!

Poškození spotřebiče.

- ▶ Přístroj nepřipojujte k ostrůvkovým střídačům, jako např. solárním elektrárnám a benzínovým generátorům.

### Poznámka

Používejte pouze dodané přívodní kabely.

- ▶ U zákaznického servisu je možno objednat delší přívodní kabel.

Zajistěte, aby byly splněny následující předpoklady:

- Druh proudu a napětí na místě instalace odpovídají údajům na typovém štítku (viz 1 Celkový pohled na přístroj).
- Zásuvka má předpisové uzemnění a elektrické jištění.
- Vybavovací proud pojistky je mezi 10 a 16 A.
- Zásuvka je lehce přístupná.
- Zásuvka není umístěna za přístrojem, nýbrž v oblastech a nebo b (a, b, c).
- ▶ Zkontrolujte elektrické připojení.
- ▶ Zástrčku spotřebiče (G) zastrčte na zadní straně spotřebiče. Dávejte pozor na správné zaklesnutí.
- ▶ Síťovou zástrčku připojte na napájecí zdroj.

## 3.15 Zapnutí spotřebiče (první uvedení do provozu)

Zajistěte, aby byly splněny následující předpoklady:

- Spotřebič je nainstalovaný a připojený podle návodu k montáži.
- Všechny lepicí pásky, lepicí a ochranné fólie a rovněž přepravní pojistky ve spotřebiči a na něm jsou odstraněny.
- Všechny reklamní letáky jsou ze zásuvek vyjmuté.
- Princip funkce displeje je znám. (viz 6.2 Princip funkce displeje)

**Zapnutí spotřebiče:**

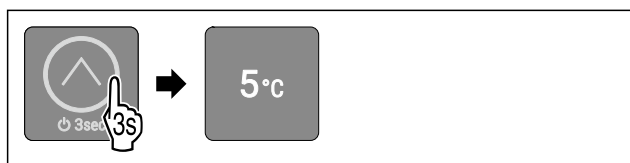


Fig. 20

- ▶ Dotýkejte se dotykového tlačítka podle obrázku po dobu 3 sekund, dokud nezazní potvrzovací tón.
- ▷ Spotřebič je zapnutý.
- ▷ Vnitřní osvětlení je aktivované.
- ▷ LED 3 svítí: Teplota je z výroby nastavena na 5 °C.
- ▷ Spotřebič chladí na cílovou teplotu nastavenou z výroby.

**Spotřebič se spouští demo režimu:**

Když se spotřebič spustí v demo režimu:

- ▶ Deaktivace demo režimu. (viz Deaktivace demo režimu)

**Displej se přepne do klidového režimu:**

Když displej přejde do klidového režimu:

- ▶ Krátce se dotkněte dotykového tlačítka. (viz Klidový režim displeje)

### Poznámka

Výrobce doporučuje:

- ▶ Vkládání potravin: Počkejte cca 6 hodin, až bude dosažena nastavená teplota.
- ▶ **Mražené výrobky** vkládejte při teplotě -18 °C nebo nižší.\*
- ▶ Dodržujte pokyny ke skladování. (viz 4.1 Pokyny ke skladování)

### Poznámka

Příslušenství dostanete v obchodě Liebherr-Hausgeräte na adrese [home.liebherr.com/shop/de/deu/zubehor.html](http://home.liebherr.com/shop/de/deu/zubehor.html).

## 4 Uskladnění

### 4.1 Pokyny ke skladování



### VÝSTRAHA

Nebezpečí požáru

- ▶ Nepoužívejte v potravinovém prostoru přístroje žádná elektrická zařízení, pokud nejsou doporučena výrobcem.

### Poznámka

Spotřeba energie stoupá a chladicí výkon se zmenšuje, pokud nestačí ventilace.

- ▶ Nechte vždy volnou vzduchovou štěrbinu.

Dodržujte následující zadání pro skladování:

- Vzduchovou štěrbinu uvnitř na zadní stěně nezakrývejte.
- V mrazicím oddílu: Potraviny dobře zabalte.\*
- Potraviny, které snadno přijímají nebo uvolňují zápach nebo chuť, zabalte do uzavřených nádob nebo zakryjte.
- Syrové maso nebo ryby zabalte do čistých, uzavřených nádob. Tím se zabrání tomu, aby se maso nebo ryby dotýkaly jiných potravin nebo na ně kapaly.
- Tekutiny uchovávejte v uzavřených nádobách.
- Potraviny skladujte s odstupem, aby vzduch mohl dobře cirkulovat.
- Potraviny skladujte podle pokynů na obalu.
- Vždy dodržujte minimální datum spotřeby uvedené na obalu.

### Poznámka

Nedodržení těchto zásad může vést ke zkažení potravin.

### 4.2 Chladnička

Vlivem cirkulace vzduchu vznikají v chladničce zóny s rozdílnými teplotami. Jednotlivé teplotní zóny najdete v přehledu spotřebičů a vybavení. (viz 1.2 Přehled spotřebičů a vybavení)

#### 4.2.1 Třídění potravin

- ▶ Horní oblast a dveře: Máslo, sýry, konzervy a tuby.
- ▶ Nejchladnější teplotní zóna: Skladujte potraviny, které se snadno kazí, jako hotová jídla, maso a uzeniny.
- ▶ Nejspodnější úložiště: Skladujte syrové maso nebo ryby.

### 4.3 Mrazicí oddíl \*\*\*\*\*

Zde se při -18 °C vytváří suché, mrazivé skladovací klima. Mrazivé skladovací klima je vhodné ke skladování hlubokozmražených výrobků a mražených výrobků po dobu několika měsíců, k výrobě kostek ledu nebo k zamrazení čerstvých potravin.

# Úspora energie

Teplota vzduchu v mrazicím oddílu může při měření teploměrem nebo jinými měřicími přístroji kolísat. Při polo-prázdém nebo prázdném mrazicím oddílu je teplotní kolísání větší a je možné dosáhnout teplot vyšších než -18 °C.

## 4.3.1 Mražení potravin

V rozmezí 24 hodin můžete zmrazit maximálně tolik kg čerstvých potravin, kolik je uvedeno na typovém štítku (viz 9.5 Typový štítek) pod údajem „Mrazicí výkon... kg/24h“.

Aby potraviny rychle promrzly i uvnitř, dodržujte následující množství v jednom balení:

- Ovoce a zelenina do 1 kg
- Maso do 2,5 kg

### Třídění potravin



#### UPOZORNĚNÍ

Nebezpečí zranění skleněnými střeпами!

Láhve a plechovky s nápoji mohou při mražení prasknout. To platí zvláště pro nápoje syčené oxidem uhličitým.

► Láhve a plechovky s nápoji nemrazte!

► Zabalené potraviny umístěte doprostřed mrazicího oddílu.

### Rozmrazování potravin



#### VÝSTRAHA

Nebezpečí otravy z jídla!

► Rozmražené potraviny znovu nemrazte.

► Rozmražené potraviny zpracujte co nejrychleji.

Potraviny můžete rozmrazovat různými způsoby:

- v chladničce
- v mikrovlnné troubě
- v troubě/horkovzdušné troubě
- při pokojové teplotě

► Odeberte pouze tolik potravin, kolik je nutné.

## 4.4 Doba skladování

Uvedené doby skladování jsou orientační hodnoty.

U potravin s uvedením minimální trvanlivosti platí vždy datum uvedené na obalu.

### 4.4.1 Chladnička

Platí minimální datum spotřeby uvedené na obalu.

### 4.4.2 Mrazicí schránka\*

Orientační hodnoty skladovatelnosti různých druhů potravin		
Zmrzlina	při -18 °C	2 až 6 měsíců
Salám, šunka	při -18 °C	2 až 3 měsíců
Chléb, pečivo	při -18 °C	2 až 6 měsíců
Zvěřina, vepřové maso	při -18 °C	6 až 9 měsíců
Ryby, tučné	při -18 °C	2 až 6 měsíců
Ryby, libové	při -18 °C	6 až 8 měsíců
Sýry	při -18 °C	2 až 6 měsíců
Drůbež, hovězí maso	při -18 °C	6 až 12 měsíců
Zelenina, ovoce	při -18 °C	6 až 12 měsíců

## 5 Úspora energie

- Je třeba stále dbát na správný přívod vzduchu a odvětrávání. Nezakrývejte ventilační otvory, příp. mřížky.
- Přístroj neinstalujte v místě s přímými slunečními paprsky, vedle sporáků, topení či podobných tepelných zdrojů.
- Spotřeba energie závisí na podmínkách instalace, např. na okolní teplotě (viz 1.3 Oblast použití přístroje) . Při vyšší okolní teplotě se může spotřeba energie zvýšit.
- Přístroj otvírejte na co nejkratší dobu.
- Čím nižší teplota je nastavena, tím vyšší je spotřeba energie.
- Potraviny ukládejte roztříděné: [home.liebherr.com/food](http://home.liebherr.com/food).
- Všechny potraviny uchovávejte dobře zabalené a zakryté. Zamezí se tak tvorbě jinovatky.
- Potraviny vyjímajte jen po nezbytně nutnou dobu, aby se příliš neohřály.
- Vkládání horkých jídel: nejprve nechte zchladnout na pokojovou teplotu.
- Mražené potraviny nechte rozmrazit v chladničce.\*
- Když je v přístroji silná vrstva námrazy: přístroj odmrazte.\*
- Při delší dovolené chladničku vyprázdněte a vypněte.

Usazený prach zvyšuje spotřebu energie:

- Chladicí jednotku s výměníkem tepla
- kovovou mřížkou na zadní straně přístroje - jednou ročně zbavte prachu.



## 6 Obsluha

### 6.1 Ovládací a indikační prvky

Displej umožňuje rychlé přehled o aktuálním stavu spotřebiče, nastavení teploty, stavu funkcí a rovněž o hlášeních.

Spotřebič ovládáte dotykovým tlačítkem.

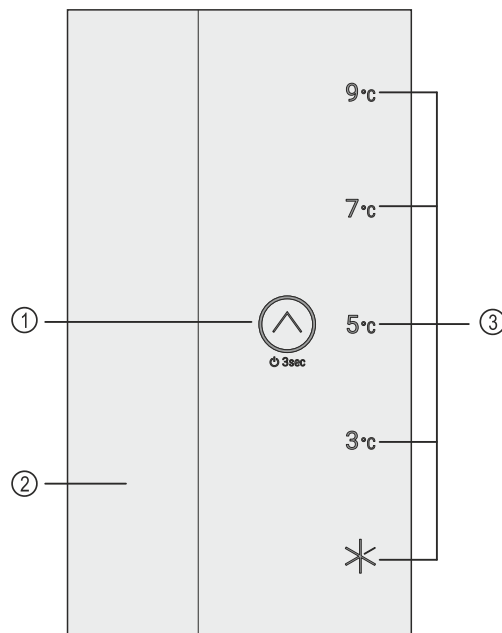


Fig. 21 Ovládací a indikační prvky

- (1) Dotykové tlačítko (ovládací prvek) (3) Ukazatel teploty/stavu  
(2) Vnitřní osvětlení

#### 6.1.2 Ukazatel teploty/stavu

Ukazatel teploty/stavu sestává z pěti kontrolky LED:

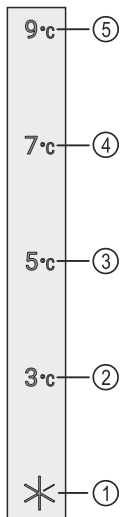


Fig. 22 Ukazatel teploty/stavu

- (1) LED 1 (4) LED 4  
 (2) LED 2 (5) LED 5  
 (3) LED 3

Kontrolky LED indikují nastavení teploty v hlavním menu (viz Hlavní menu) a funkce v podmenu (viz Podmenu).

### 6.1.3 Chování LED

Stav spotřebiče poznáte podle toho, že kontrolky LED svítí nebo blikají:

Chování LED (ilustrační zobrazení)	Popis
	<b>LED nesvítí:</b> LED není vybrána. Funkce není aktivní.
	<b>LED svítí:</b> LED je vybrána nebo je funkce aktivní.
	<b>Několik kontrolkek LED bliká současně:</b> Došlo k chybě. (viz 6.4 Hlášení)

Chování LED

### 6.1.4 Akustické signály

Akustický signál se rozezná v následujících případech:

Akustický signál	Popis
Potvrzovací tón	Zazní při dotyku dotykového tlačítka.
Zvuk alarmu	Zazní, pokud nastane chyba. (viz 6.4 Hlášení)
Zvuk chyby	Po dotyku dotykového tlačítka se ozve zvuk, ale interakce není možná.

## 6.2 Princip funkce displeje

Spotřebič ovládáte dotykovým tlačítkem.

### 6.2.1 Navigace dotykovým tlačítkem a vysvětlení symbolů

Na obrázcích jsou použity různé symboly pro navigaci pomocí dotykového tlačítka. Následující tabulka tyto symboly popisuje.

Symbol	Popis
	<b>Prsty se krátce dotkněte dotykového tlačítka:</b> Procházejte v hlavním menu a podmenu. Když je v ruce zobrazeno číslo: Číslo udává, jak často se musíte krátce po sobě dotknout dotykového tlačítka, abyste přešli na určitou funkci.
	<b>Dotkněte se dotykového tlačítka prstem po dobu 3 sekund:</b> Zapněte spotřebič. V hlavním menu: Vypněte spotřebič. V podmenu: Přejděte do hlavního menu. Aktivní funkce podmenu se deaktivují.
	<b>Dotkněte se dotykového tlačítka prstem po dobu 7 sekund:</b> V hlavním menu: Otevřete podmenu.
	<b>Šipka s hodinami:</b> Trvá déle než 10 sekund, než se na displeji zobrazí následující zobrazení.
	<b>Šipka s časovým údajem:</b> Trvá uvedený čas, než se na displeji zobrazí následující zobrazení.

#### Poznámka

Pokud se dotykového tlačítka dotknete po dobu **10 sekund**, přepne se do demo režimu.

► Deaktivace demo režimu. (viz Deaktivace demo režimu)

### 6.2.2 Menu



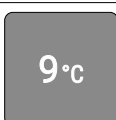
Funkce spotřebiče jsou rozděleny do různých menu.

Menu	Popis
Hlavní menu	Po zapnutí spotřebiče se automaticky zobrazí hlavní menu. Odtud přejdete k funkcím spotřebiče a k podmenu.
Podmenu	Podmenu obsahuje další funkce spotřebiče pro nastavení vašeho spotřebiče.

#### Hlavní menu

V hlavním menu můžete aktivovat/deaktivovat následující funkce:

LED	Popis
	SuperCool
	Teplota 3 °C

LED	Popis
	Teplota 5 °C
	Teplota 7 °C
	Teplota 9 °C

Význam LED kontrolky v hlavním menu

### Otevření hlavního menu

Po zapnutí spotřebiče se automaticky zobrazí hlavní menu. Pokud se nacházíte v podmenu a chcete přepnout do hlavního menu:

- Proveďte akční kroky (viz Opuštění podmenu) .

### Pohyb v hlavním menu

Pokud se pohybujete v hlavním menu, po LED 5 následuje opět LED 1.



Fig. 23

- Krátce se dotkněte dotykového tlačítka, dokud se nezsvítí LED požadované funkce.
- ▷ Funkce je aktivována.

### Klidový režim displeje

Pokud se nedotknete dotykového tlačítka v hlavní nabídce po dobu 10 sekund, displej se přepne do klidového režimu. Klidový režim zabrání tomu, abyste teplotu nastavili náhodným dotykem dotykového tlačítka.

### Ukončení klidového režimu:





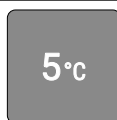
Fig. 24

- Krátce se dotkněte dotykového tlačítka.
- ▷ Zazní potvrzovací tón.
- ▷ Nastavená teplota jednou zabliká.
- ▷ Klidový režim je ukončený.

### Podmenu

V podmenu můžete aktivovat/deaktivovat následující funkce:

LED	Popis
	Zablokování zadávání

LED	Popis
	SabbathMode
	Resetování na tovární nastavení

Význam LED kontrolky v podmenu

### Otevření podmenu



Fig. 25

- Proveďte akční kroky podle obrázku, dokud se po 7 sekundách nezvone dvojitý potvrzovací tón.
- ▷ Rozsvítí se kontrolky LED 1-5: Nacházíte se v podmenu.
- ▷ Pokud po dobu 5 sekund neprovedete na displeji žádnou akci, přejde displej zpět do hlavního menu.

### Opuštění podmenu

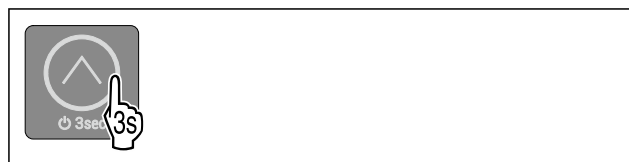


Fig. 26

- Proveďte akční kroky podle obrázku.
- nebo-
- Nedotýkejte se dotykového tlačítka po dobu 5 sekund.
- ▷ Nacházíte se v hlavním menu.

### Pohyb v podmenu

Pokud se pohybujete v podmenu, po LED 3 následuje opět LED 1.

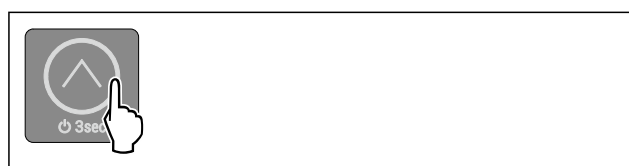


Fig. 27

- Krátce se dotkněte dotykového tlačítka, dokud se nezsvítí LED požadované funkce.
- ▷ Po 5 sekundách bez interakce se automaticky aktivuje vybraná funkce.

## 6.3 Funkce spotřebiče

### 6.3.1 Poznámky k funkcím spotřebiče

Funkce spotřebiče jsou z výroby nastavené tak, aby byl spotřebič plně funkční.

Před změnou, aktivací nebo deaktivací funkcí spotřebiče se ujistěte, že jsou splněny následující požadavky:

- Přečetli jste si popisy fungování displeje a porozuměli tomu. (viz 6.2 Princip funkce displeje)
- Seznámili jste se s ovládacími a zobrazovacími prvky spotřebiče. (viz 6.1 Ovládací a indikační prvky)

## Zapnutí a vypnutí spotřebiče

Tato funkce slouží k zapnutí a vypnutí celého spotřebiče.

### Zapnutí spotřebiče

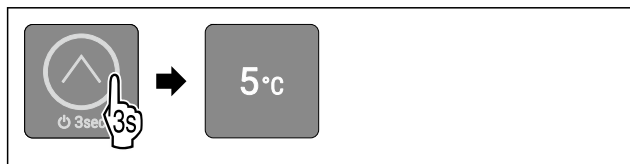


Fig. 28 Ilustrační zobrazení v závislosti na dříve nastavené teplotě

- ▶ Proveďte akční kroky podle obrázku, dokud se neozve potvrzovací tón.
- ▷ Spotřebič je zapnutý.
- ▷ Vnitřní osvětlení je aktivované.
- ▷ Při prvním uvádění do provozu: Teplota je z výroby nastavena na 5 °C.
- ▷ Pokud byl spotřebič již dříve v provozu: Dříve nastavená teplota je nastavena.
- ▷ Spotřebič chladí na nastavenou cílovou teplotu.

### Vypnutí spotřebiče

Zajistěte, aby byly splněny následující předpoklady:

- Nacházíte se v hlavním menu. (viz Opuštění podmenu)

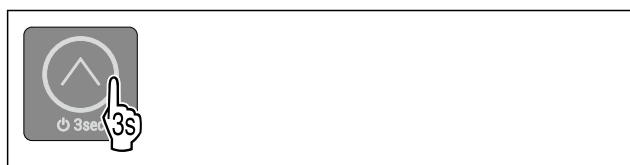


Fig. 29

- ▶ Proveďte akční kroky podle obrázku, dokud se neozve potvrzovací tón.
- ▷ Kontrolky LED displeje již nesvíí.
- ▷ Vnitřní osvětlení je deaktivováno.
- ▷ Spotřebič je vypnutý.

## Teplota

Pomocí této funkce nastavíte teplotu.

Teplota závisí na těchto faktorech:

- četnost otvírání dvířek
- doba otvírání dvířek
- okolní teplota v místě instalace
- druh, teplota a množství potravin

Doporučené nastavení: 5 °C

### Nastavení teploty

Funkce se nachází v hlavním menu na pozici LED 2-5.

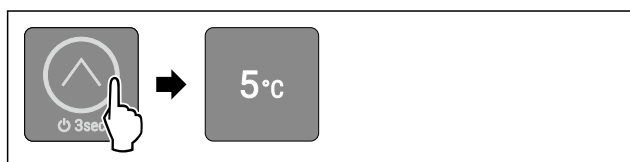


Fig. 30 Ilustrační zobrazení

- ▶ Krátce se dotkněte dotykového tlačítka podle obrázku, dokud se nerozsvítí požadovaná teplota.
- ▷ Teplota je nastavena.
- ▷ Spotřebič chladí na nastavenou cílovou teplotu.

## SuperCool

S touto funkcí přepnete na maximální chladicí výkon. Tím se dosáhne nižších chladicích teplot.

Kromě toho dosáhnete nižších teplot v 4hvězdičkové mrazničce.\*

Použití:

- Rychlé vychlazení velkých množství potravin.
- Mražení potravin.\*

### Aktivace SuperCool

Funkce se nachází v hlavním menu na pozici LED 1.

Okamžik pro aktivaci SuperCool:

- Při vkládání zboží do 4hvězdičkového mrazicího oddílu: Aktivujte funkci při vložení zboží.\*
- Při vkládání zboží do chladničky: Aktivujte funkci při vložení zboží.

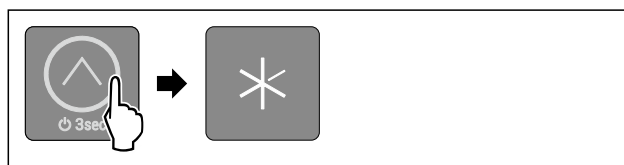


Fig. 31

- ▶ Krátce se dotkněte dotykového tlačítka podle obrázku, dokud se nerozsvítí LED 1.
- ▷ LED 1 svítí: Funkce SuperCool je aktivována.
- ▷ Spotřebič chladí na cílovou teplotu.

### Deaktivace SuperCool

SuperCool se po 6 až 30 hodinách automaticky deaktivuje. Následně běží spotřebič dále v normálním provozu. Teplota se nastaví na dříve nastavenou hodnotu. Funkci SuperCool však můžete kdykoliv deaktivovat ručně tím, že nastavíte teplotu:

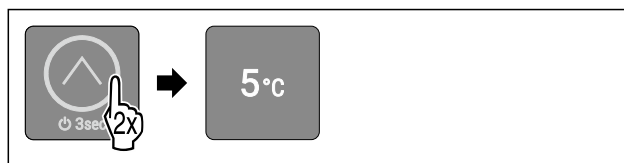


Fig. 32 Ilustrační zobrazení

- ▶ Krátce se dotkněte dotykového tlačítka podle obrázku, dokud se nerozsvítí požadovaná teplota.
- ▷ Teplota je nastavena a SuperCool deaktivována.
- ▷ Spotřebič chladí na nastavenou cílovou teplotu.

## SabbathMode

Pomocí této funkce zapnete nebo vypnete režim SabbathMode. Pokud tuto funkci zapnete, některé elektronické funkce se vypnou. To umožňuje vašemu spotřebiči splnit náboženské požadavky židovských svátků jako např. šabat a je v souladu s certifikací STAR-K Kosher.

Stav spotřebiče se zapnutým režimem SabbathMode
Rozsvítí se kontrolky LED 1-5.
Všechny funkce na displeji kromě <b>funkce Deaktivace SabbathMode</b> jsou zablokovány.
Aktivní funkce zůstanou zapnuté.
Vnitřní osvětlení je vypnuté.
Hlášení se nezobrazí.

Stav spotřebiče se zapnutým režimem SabbathMode
Dveřní alarm není k dispozici.
Po výpadku proudu se spotřebič vrátí do režimu SabbathMode.

Stav spotřebiče

## Poznámka

Tento spotřebič má certifikát institutu „Institute for Science and Halacha“. ([www.machonhalacha.co.il](http://www.machonhalacha.co.il))

Seznam spotřebičů, certifikovaných podle STAR-K najdete na adrese [www.star-k.org/appliances](http://www.star-k.org/appliances).

## Aktivace SabbathMode



### VÝSTRAHA

Nebezpečí otravy zkaženými potravinami!

Pokud jste zapnuli režim SabbathMode a dojde k výpadku napájení, na stavovém displeji se žádná zpráva o výpadku napájení nezobrazí. Po skončení výpadku napájení pracuje spotřebič dál v režimu SabbathMode. Při výpadku proudu se mohou potraviny zkažit a jejich konzumace může vést k otravě jídlem.

Po výpadku napájení:

- ▶ Potraviny, které byly zmrazené a jsou rozmrazené, nejzte.

Funkce se nachází v podmenu na pozici LED 2.

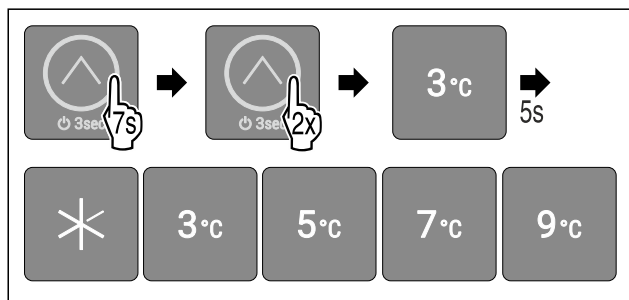


Fig. 33

- ▶ Provedte akční kroky podle obrázku.
- ▷ LED 2 svítí.
- ▷ Po 5 sekundách bez interakce se aktivuje režim SabbathMode. Rozsvítí se kontrolky LED 1-5.

## Deaktivace SabbathMode

Režim SabbathMode se po 80 hodinách automaticky deaktivuje. Režim SabbathMode však můžete kdykoliv deaktivovat ručně:

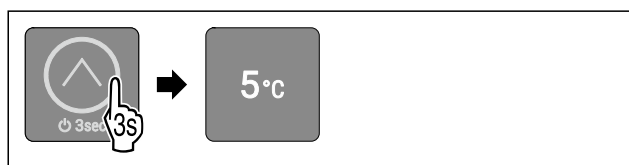


Fig. 34 Ilustrační zobrazení v závislosti na dříve nastavené teplotě

- ▶ Provedte akční kroky podle obrázku, dokud se nezve potvrzovací tón.
- ▷ SabbathMode je vypnutý.
- ▷ Vnitřní osvětlení je aktivované.
- ▷ Spotřebič pracuje dále v normálním režimu. LED dříve nastavené teploty svítí.
- ▷ Nacházíte se v hlavním menu.



## Zablokování zadávání

Tato funkce zabraňuje náhodnému ovládní spotřebiče, např. dětmi.

Použití:

- Zabraňuje neúmyslné změně funkcí.
- Zabránění neúmyslnému vypnutí spotřebiče.
- Zabránění neúmyslnému nastavení teploty.

## Aktivace zablokování zadávání

Funkce se nachází v podmenu na pozici LED 1.

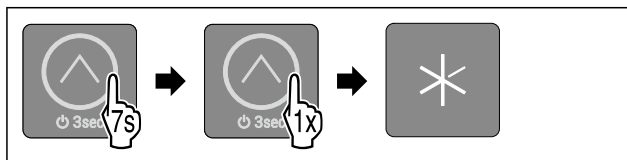


Fig. 35

- ▶ Provedte akční kroky podle obrázku.
- ▷ LED 1 svítí.
- ▷ Po 5 sekundách bez interakce se aktivuje zablokování zadávání.

## Deaktivace zablokování zadávání



Fig. 36

- ▶ Provedte akční kroky podle obrázku, dokud se nezve potvrzovací tón.
- ▷ Zablokování zadávání je deaktivované.
- ▷ Nacházíte se v hlavním menu.



## Demo režim

Demo režim je speciální funkce pro prodejce, kteří chtějí předvést funkce spotřebiče. Pokud aktivujete demo režim, všechny funkce chlazení se deaktivují a nelze otevřít podmenu.

Pokud aktivujete demo režim a poté jej opět deaktivujete, spotřebič se vrátí do továrního nastavení. (viz Resetování na tovární nastavení)

## Aktivace demo režimu



Fig. 37

- ▶ Dotýkejte se dotykového tlačítka podle obrázku po dobu 3 sekund, dokud nezazní potvrzovací tón.
- ▷ Spotřebič je vypnutý.
- ▶ Dotýkejte se dotykového tlačítka podle obrázku po dobu 10 sekund, dokud po 10 sekundách nezazní potvrzovací tón.
- ▷ Všechny kontrolky LED teploty se dvakrát krátce rozsvítí: Demo režim je aktivovaný.



## Deaktivace demo režimu



Fig. 38

- ▶ Dotýkejte se dotykového tlačítka podle obrázku po dobu 3 sekund, dokud nezazní potvrzovací tón.
- ▷ Spotřebič je vypnutý.
- ▶ Dotýkejte se dotykového tlačítka podle obrázku po dobu 10 sekund, dokud po 10 sekundách nezazní potvrzovací tón.
- ▷ Všechny kontrolky LED teploty se dvakrát krátce rozsvítí.
- ▷ Displej se vypne: Demo režim je deaktivovaný.
- ▷ Spotřebič je resetován do továrního nastavení a restartován.

## Resetování na tovární nastavení

Tato funkce slouží k resetování všech nastavení na tovární nastavení. Všechna dosud provedená nastavení budou resetována na původní nastavení.

Použití:

- Reset spotřebiče

### Provedení resetu

Funkce se nachází v podmenu na pozici LED 3.



Fig. 39

- ▶ Proveďte akční kroky podle obrázku.
- ▷ LED 3 svítí.
- ▷ Po 5 sekundách bez interakce se spotřebič resetuje a restartuje.
- ▷ Spotřebič je resetován.
- ▷ LED 3 svítí: Teplota je z výroby nastavena na 5 °C.
- ▷ Spotřebič chladí na cílovou teplotu nastavenou z výroby.

## 6.4 Hlášení

Hlášení jsou signalizována akusticky zvukem alarmu a vizuálně blikáním kontrolky LED na displeji. V závislosti na typu hlášení blikají různé kontrolky LED.

Následující hlášení můžete odstranit sami. Pro všechna ostatní hlášení se musíte obrátit na zákaznický servis. (viz 9.4 Zákaznický servis)

Hlášení	Příčina	Odstranění
Tón alarmu zní při zvyšující se hlasitosti. Vnitřní osvětlení pulsuje. <b>Dveřní alarm</b>	Hlášení se zobrazí, pokud jsou dveře otevřené déle než 60 sekund.	Proveďte akční kroky (viz Dveřní alarm).

Přehled hlášení

## 6.4.1 Odstranění hlášení

### Dveřní alarm



Fig. 40

- ▶ Ukončení alarmu: Proveďte akční kroky podle obrázku.
- nebo-
- ▶ Zavřete dveřka.
- ▷ Alarm se ukončí.
- ▷ Pokud dveřka nezavřete: Po 4 minutách se hlášení ukáže znovu.

## 7 Vybavení

### 7.1 Dveřní přihrádka

#### 7.1.1 Přemístění / vyjmutí dveřních přihrádek

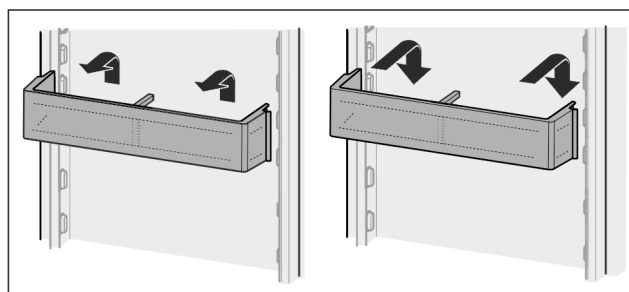


Fig. 41

- ▶ Přihrádku posuňte nahoru.
- ▶ Vytáhněte dopředu.
- ▶ V opačném pořadí znovu nasadte.

#### 7.1.2 Rozebrání přihrádky ve dveřích

Dveřní přihrádky lze pro čištění rozebrat.

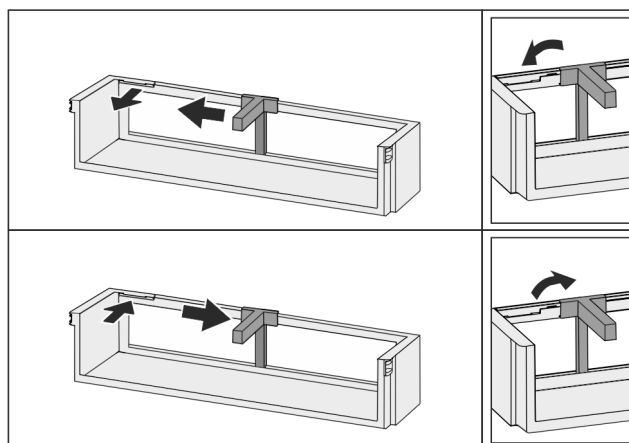


Fig. 42

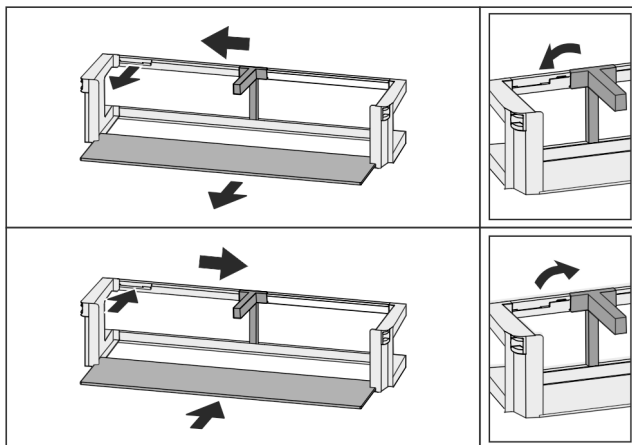


Fig. 43

- ▶ Rozebrání přihrádky ve dveřích.

## 7.2 Odkládací plochy

### 7.2.1 Přemístění / vyjmutí odkládacích ploch

Odkládací plochy jsou proti neúmyslnému vysunutí zajištěny zářázkami.

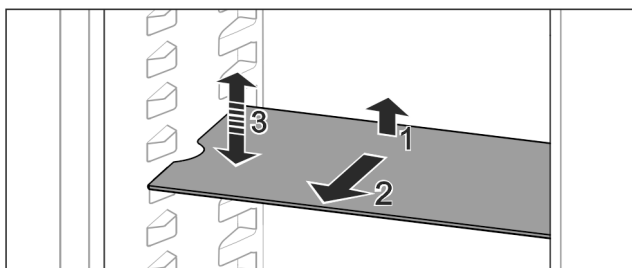


Fig. 44

- ▶ Odkládací plochu nadzvedněte a vytáhněte dopředu.
- ▷ Boční vybrání na pozici uložení.
- ▶ Přemístění odkládací plochy: Zvedněte nebo spusťte do libovolné výšky a zasuňte.

-nebo-

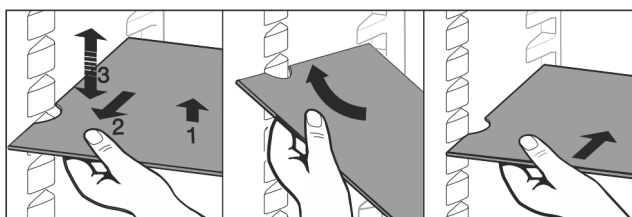


Fig. 45

- ▶ Úplné vyjmutí odkládací plochy: Vysuňte směrem dopředu.
- ▶ Usnadněné vyjímání: Postavte odkládací plochu na bok.
- ▶ Nasazování odkládacích ploch zpět: Zasuňte až na doraz.
- ▷ Zářázky směřují dolů.
- ▷ Zářázky leží za přední ukládací plochou.

### 7.2.2 Rozebrání odkládacích ploch

Odkládací plochy lze pro čištění rozebrat.

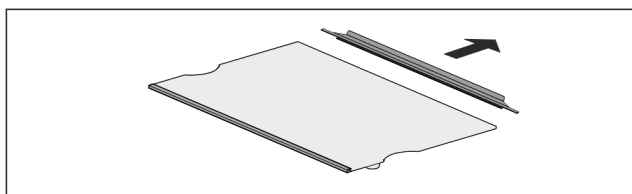


Fig. 46

- ▶ Rozeberte odkládací plochu.

## 7.3 Dělitelná odkládací plocha\*

### 7.3.1 Použití dělitelné odkládací plochy

Odkládací plochy jsou proti neúmyslnému vysunutí zajištěny zářázkami.

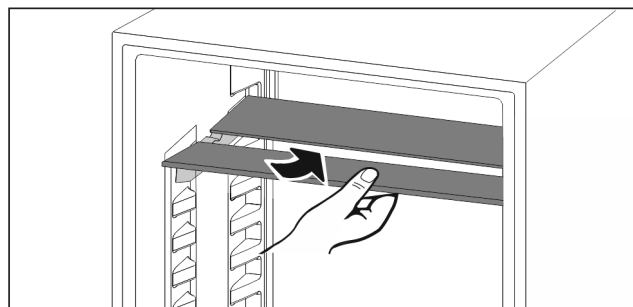


Fig. 47

- ▶ Dělitelné odkládací plochy se podkládají podle obrázku.

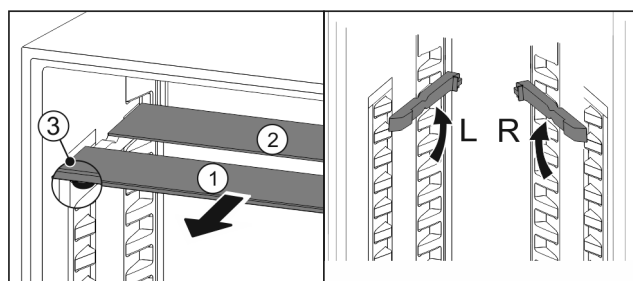


Fig. 48

#### Nastavení výšky:

- ▶ Skleněné desky jednotlivě vytáhněte dopředu Fig. 48 (1).
- ▶ Vkládací kolejničky vytáhněte z aretace a zasuňte v požadované výšce.
- ▶ Skleněné desky postupně jednu po druhé zasuňte.
- ▷ Ploché zářázky dopředu, hned za vkládací kolejničku.
- ▷ Vysoké zářázky dozadu.

#### Použití obou odkládacích ploch:

- ▶ Uchopte jednou rukou spodní skleněnou desku a potáhněte dopředu.
- ▷ Skleněná deska Fig. 48 (1) s ozdobnou lištou leží vpředu.
- ▷ Zářázky Fig. 48 (3) směřují dolů.

## 7.4 Zásuvky

Zásuvky můžete kvůli čištění vyjmout.

Vyjímání a vsazování zásuvek se liší podle vysouvacího systému. Váš přístroj může obsahovat různé vysouvací systémy.

#### Poznámka

- Spotřeba energie stoupá a chladicí výkon se zmenšuje, pokud nestačí ventilace.
- ▶ Větrací štěrby uvnitř na zadní stěně nezakrývejte!

### 7.4.1 Zásuvka na dně přístroje nebo skleněné desce

Zásuvka se posouvá přímo po dně přístroje nebo skleněné desce. K dispozici nejsou žádné kolejničky.

## Vyjmutí zásuvky

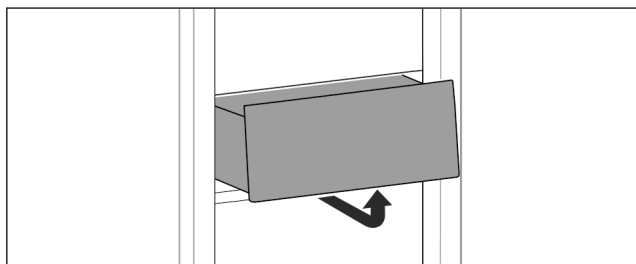


Fig. 49

- Vyjměte zásuvku podle obrázku.

## Vložení zásuvky

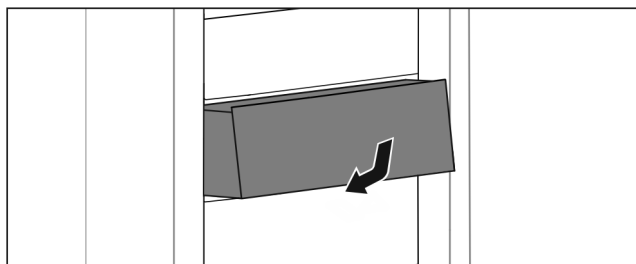


Fig. 50

- Vložte zásuvku podle obrázku.

## 7.5 Držák lahví

### 7.5.1 Používání držáků lahví

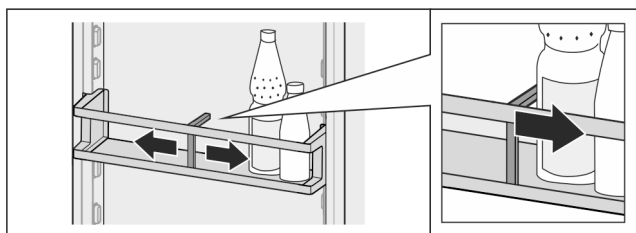


Fig. 51

- Přisuňte držák lahví k lahvím.
- ▷ Láhve se nepřevrhnu.

### 7.5.2 Vyjmutí držáku lahví

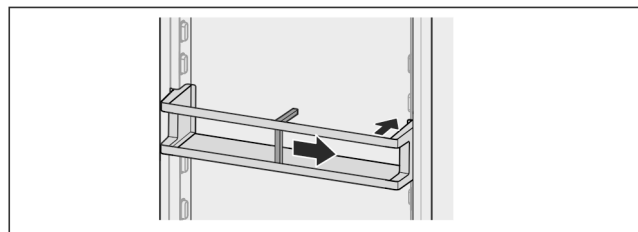


Fig. 52

- Držák lahví posuňte úplně doprava až ke kraji.
- Vyjměte směrem dozadu.

## 8 Údržba

### 8.1 Rozebrání / montáž vysouvacích systémů

#### 8.1.1 Poznámky k rozebírání

Některé vysouvací systémy můžete pro čištění rozebrat. Váš přístroj může obsahovat různé vysouvací systémy.

Následující vysouvací systémy lze nebo nelze rozebrat:

Vysouvací systém	lze rozebrat / nelze rozebrat
Zásuvka na dně přístroje nebo skleněné desce	nelze rozebrat

## 8.2 Odmrazování přístroje



### VÝSTRAHA

Nesprávné odmrazování přístroje!  
Zranění a poškození.

- K urychlení rozmrazování nepoužívejte žádná jiná mechanická zařízení nebo jiné prostředky než doporučené výrobcem.
- Nepoužívejte elektrická topidla, parní čisticí přístroje, rozmrazovací spreje, ani otevřený plamen.
- K odstraňování ledu nepoužívejte ostré předměty.

Odmrazování se provádí automaticky. Odtátá voda odtéká přes odtokový otvor a odpařuje se.

Kapky vody nebo i tenká vrstva námrazy, resp. ledu na zadní stěně, jsou způsobeny činností a jsou normálním jevem. Tyto se nemusejí odstraňovat.

Kvůli energeticky optimalizované regulaci se může mezitím vytvořit i vrstva námrazy, popř. ledu.

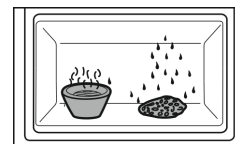
- Pravidelně čistěte odtokový otvor (viz 8.4 Čištění přístroje).

## 8.3 Ruční odmrazování přihrádky mrazničky\*

Po delším provozu se vytvoří námraza, příp. led.

Následující faktory urychlují tvorbu námrazy, příp. ledu:

- Přístroj se často otevírá.
- Jsou vloženy teplé potraviny.
- Vypněte přístroj.
- Vytáhněte síťovou zástrčku nebo vypněte pojistku.
- Zmražené výrobky zabalte do papíru nebo přikrývky a uložte na chladném místě.



- Postavte do mrazicího oddílu hrnec s horkou, ale ne vařící vodou.
- ▷ Odmrazování se urychlí.
- Dveře mrazničky a celého přístroje nechte během rozmrazování otevřené.
- Vyjměte uvolněné kusy ledu.
- Vodu příp. několikrát vysajte houbou nebo hadrem.
- Vyčistěte přístroj (viz 8.4 Čištění přístroje).

## 8.4 Čištění přístroje

### 8.4.1 Příprava



### VÝSTRAHA

Riziko úrazu elektrickým proudem!

- Vytáhněte zástrčku chladničky ze sítě nebo přerušte přívod proudu.

# Zákaznická pomoc



## VÝSTRAHA

Nebezpečí požáru

► Chraňte chladicí okruh před poškozením.

- Přístroj vyprázdněte.
- Vytáhněte síťovou zástrčku.

## 8.4.2 Čištění skříně

### POZOR

Neodborné čištění!

Poškození přístroje.

- Používejte výhradně měkké utěrky a univerzální čisticí přípravky s neutrálním pH.
- Nepoužívejte škrábající nebo abrazivní houbičky nebo drátěnky.
- Nepoužívejte ostré abrazivní čisticí prostředky obsahující písek, chloridy nebo kyseliny.



## VÝSTRAHA

Nebezpečí zranění a poškození horkou párou!

Horká pára může způsobit popáleniny a poškodit povrchy.

► Nepoužívejte parní čisticí přístroje!

- Otírejte plášť měkkou, čistou utěrkou. Při silném znečištění použijte vlažnou vodu s neutrálním čisticím prostředkem. Skleněné plochy lze navíc čistit čističem skla.

## 8.4.3 Čištění vnitřního prostoru

### POZOR

Neodborné čištění!

Poškození přístroje.

- Používejte výhradně měkké utěrky a univerzální čisticí přípravky s neutrálním pH.
- Nepoužívejte škrábající nebo abrazivní houbičky nebo drátěnky.
- Nepoužívejte ostré abrazivní čisticí prostředky obsahující písek, chloridy nebo kyseliny.

- Plastové plochy: Čistěte ručně měkkou čistou utěrkou, vlažnou vodou a trochou mycího přípravku.
- Kovové plochy: Čistěte ručně měkkou čistou utěrkou, vlažnou vodou a trochou mycího přípravku.
- Odtokový otvor: Usazeniny odstraňte tenkým předmětem, např. vatovou tyčinkou.

## 8.4.4 Čištění vybavení

### POZOR

Neodborné čištění!

Poškození přístroje.

- Používejte výhradně měkké utěrky a univerzální čisticí přípravky s neutrálním pH.
- Nepoužívejte škrábající nebo abrazivní houbičky nebo drátěnky.
- Nepoužívejte ostré abrazivní čisticí prostředky obsahující písek, chloridy nebo kyseliny.

**Čištění měkkou čistou utěrkou, vlažnou vodou a trochou mycího přípravku:**

- Dveřní přihrádka
- Odkládací plocha
- Dělitelná odkládací plocha\*
- Zásuvka

**Čištění v myčce až 60 °C:**

- Dveřní přihrádka
- Držák lahví

- Přídržný díl dělitelné odkládací plochy\*
- Zásobník na vejce\*
- Dóza na máslo
- Vybavení rozeberte: viz příslušnou kapitolu.
- Vybavení vyčistěte.

## 8.4.5 Po vyčištění

- Přístroj a součásti vybavení vytřete do sucha.
- Připojte přístroj a zapněte jej.  
Když je teplota dostatečně nízká:
- Vložte potraviny.
- Čištění pravidelně opakujte.

# 9 Zákaznická pomoc

## 9.1 Technické údaje

Teplotní rozsah	
Chlazení	3 °C až 9 °C

Maximální množství mražených potravin/24 h	
Mrazicí schránka*	viz typový štítek pod „Mrazicí kapacita .../24 h“ *

Osvětlení	
Třída energetické účinnosti <sup>1</sup>	Světelný zdroj
Tento výrobek obsahuje jeden nebo několik světelných zdrojů třídy energetické účinnosti G.	LED

<sup>1</sup> Přístroj může obsahovat světelné zdroje s různými třídami energetické účinnosti. Je uvedena nejnižší třída energetické účinnosti.

## 9.2 Provozní hluk

Přístroj vydává během provozu různé zvuky.

- Při **nízkém chladicím výkonu** pracuje přístroj úsporněji, ale déle. Hlasitost je **nižší**.
- Při **vysokém chladicím výkonu** jsou potraviny chlazeny rychleji. Hlasitost je **vyšší**.

Příklady:

- aktivované funkce (viz 6.3 Funkce spotřebiče)
- čerstvě vložené potraviny
- vysoká teplota okolního prostředí
- dlouho otevřená dveře

Zvuk	Možná příčina	Typ zvuku
Bublání a šplouchání	Chladivo proudí v chladicím okruhu.	Normální provozní zvuk
Mručení a syčení	Chladivo se vstříkuje do chladicího okruhu.	Normální provozní zvuk
Bručení	Přístroj chladí. Hlasitost závisí na chladicím výkonu.	Normální provozní zvuk
Cvakání	Součásti se zapínají a vypínají.	Normální zvuk při spínání
Drnčení a bručení	Ventily nebo klapky jsou aktivní.	Normální zvuk při spínání

Zvuk	Možná příčina	Typ zvuku	Odstranění
Vibrace	Nevhodná instalace	Chybný zvuk	Přístroj vyrovnejte seřizovacími nožkami do vodorovné polohy.
Klepání	Vybavení, předměty ve vnitřním prostoru přístroje	Chybný zvuk	Upevněte díly vybavení. Nechte vzdálenost mezi předměty.

## 9.3 Technická porucha

Zařízení je vyrobeno a konstruováno tak, aby bylo zaručeno bezpečné fungování a dlouhá životnost. Pokud se během provozu přesto vyskytne porucha, zkontrolujte, zda nebyla způsobena chybnou obsluhou. V tom případě Vám totiž musíme naúčtovat vzniklé náklady i během záruční doby.

Následující poruchy můžete odstranit sami.

### 9.3.1 Funkce přístroje

Chyba	Příčina	Odstranění
<b>Spotřebič nefunguje.</b>	→ Spotřebič není zapnutý.	▶ Zapněte přístroj.
	→ Zástrčka není správně zasunuta do zásuvky.	▶ Zástrčku zkontrolujte.
	→ Pojistka napájecí zásuvky není v pořádku.	▶ Pojistku zkontrolujte.
	→ Výpadek proudu	▶ Spotřebič nechte zavřený. ▶ Chraňte potraviny: Na potraviny dejte akumulátory chladu nebo použijte decentralizovaný mrazák, pokud výpadek proudu trvá déle. ▶ Rozmrazené potraviny znovu nezmrazujte.
	→ Přístrojová zástrčka není správně v přístroji.	▶ Zkontrolujte přístrojovou zástrčku.
<b>Teplota není dostatečně nízká.</b>	→ Dveře přístroje nejsou správně zavřené.	▶ Dveře přístroje zavřete.
	→ Přívod vzduchu a ventilace není dostačující.	▶ Uvolněte a očistěte ventilační mřížku.
	→ Teplota prostředí je příliš vysoká.	▶ Řešení problému: (viz 1.3 Oblast použití přístroje) .
	→ Spotřebič byl příliš často nebo příliš dlouho otevřený.	▶ Počkejte, zda se potřebná teplota neobnoví samovolně. Pokud ne, obraťte se na zákaznický servis. (viz 9.4 Zákaznický servis)
	→ Teplota je špatně nastavena.	▶ Nastavte nižší teplotu a zkontrolujte po 24 hodinách.
	→ Spotřebič stojí příliš blízko u zdroje tepla (kamna, topení atd.).	▶ Změňte umístění spotřebiče nebo zdroje tepla.
<b>Těsnění dveří je poškozené nebo se musí vyměnit z jiných důvodů.</b>	→ Těsnění dveří je vyměnitelné. Lze je vyměnit bez dalšího pomocného nástroje.	▶ obraťte se na zákaznický servis. (viz 9.4 Zákaznický servis)
<b>Přístroj je zledovatělý nebo se tvoří kondenzát.</b>	→ Těsnění dveří může být vysmeknuté z drážky.	▶ Zkontrolujte těsnění dveří, zda správně sedí v drážce.

### 9.3.2 Vybavení

Chyba	Příčina	Odstranění
<b>Vnitřní osvětlení nesvíí.</b>	→ Spotřebič není zapnutý.	▶ Zapněte přístroj.
	→ Dvířka byla otevřena déle než 15 minut.	▶ Vnitřní osvětlení se při otevřených dveřích automaticky vypne asi po 15 minutách.

# Odstavení z provozu

Chyba	Příčina	Odstranění
	→ LED osvětlení je vadné nebo je poškozený kryt.	▶ Obratíte se na zákaznický servis. (viz 9.4 Zákaznický servis)
<b>Mrazničku nelze zavřít.*</b>	→ Zajištění je zablokované při otevřených dvířkách.	▶ Znovu pohněte madlem.

## 9.4 Zákaznický servis

Nejprve zjistěte, zda jste schopni odstranit chybu sami (viz 9 Zákaznická pomoc). Pokud tomu tak není, obraťte se na zákaznický servis.

Adresu najdete v příložené brožuře „Servis Liebherr“ nebo na [home.liebherr.com/service](http://home.liebherr.com/service).



### VÝSTRAHA

Neodborná oprava!  
Zranění.

- ▶ Opravy a zásahy do přístroje a přívodního vedení elektrické energie, které nejsou výslovně uvedeny v (viz 8 Údržba), smí provádět pouze zákaznický servis.
- ▶ Poškozené přívodní síťové vedení smí vyměnit pouze výrobce nebo jeho zákaznický servis nebo podobně kvalifikovaná osoba.
- ▶ U přístrojů se zástrčkou pro studené přístroje může výměnu provést zákazník.

### 9.4.1 Kontaktování zákaznického servisu

Ujistěte se, že jsou připravené tyto informace o spotřebiči:

- Označení přístroje (model a index)
- Servisní č. (servis)
- Sériové č. (sér. č.)

- ▶ Vyčtěte informace o spotřebiči z typového štítku. (viz 9.5 Typový štítek)
- ▶ Informace o přístroji si запиšte.
- ▶ Informujte zákaznický servis: Sdělte závady a informace o spotřebiči.
- ▷ To umožní rychlý a účelný servisní zákrok.
- ▶ Řiďte se dalšími pokyny zákaznického servisu.

## 9.5 Typový štítek

Typový štítek je vlevo dole na vnitřní straně spotřebiče.

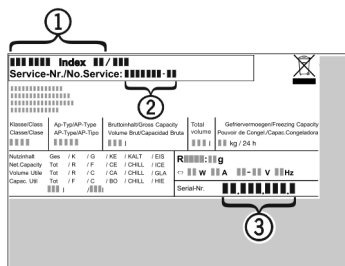


Fig. 53

- (1) Označení přístroje
  - (2) Servisní č.
  - (3) Sériové č.
- ▶ Informace zjistíte na typovém štítku.

## 10 Odstavení z provozu

- ▶ Přístroj vyprázdněte.
- ▶ Vypněte spotřebič. (viz Zapnutí a vypnutí spotřebiče)
- ▶ Vytáhněte síťovou zástrčku.

- ▶ Odstranění přístrojové zástrčky v případě potřeby: Vyta-hujte při současném pohybu zleva doprava.
- ▶ Spotřebič vyčistěte. (viz 8.4 Čištění přístroje)
- ▶ Dveře nechte otevřené, aby nevznikal nepříjemný zápach.

**U spotřebičů bez mrazicího oddílu:\***

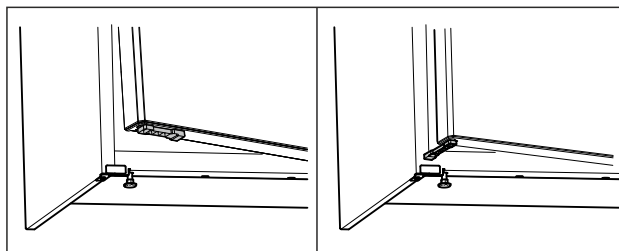


Fig. 54 \*

- ▶ Na dvířka dole namontujte omezovač otevření dvířek z balení příslušenství.\*
- ▶ Otočte omezovač otevření dvířek o 90°. (viz Fig. 54) \*
- ▶ Dveře spotřebiče zavřete: Opřete dveře spotřebiče o omezovač otevření dvířek.\*
- ▷ Dveře spotřebiče zůstanou otevřené.\*

**U spotřebičů s mrazicím oddílem:\***

- ▶ Otevřete dvířka mrazicího oddílu.\*
- ▶ Dveře spotřebiče zavřete: Opřete dveře spotřebiče o dvířka mrazicího oddílu.\*
- ▷ Dveře spotřebiče zůstanou otevřené.\*

## 11 Likvidace

### 11.1 Příprava přístroje k likvidaci



**Li-Ion**

Společnost Liebherr používá v některých přístrojích baterie. V EU zákonodárce z ekologických důvodů uložil koncovému uživateli povinnost tyto baterie před likvidací odpadního zařízení odstranit. Pokud váš přístroj obsahuje baterie, je k němu přiloženo příslušné upozornění.

**Svítlidla** Pokud můžete svítlidla odstranit samostatně a nedestruktivně, odstraňte je také před likvidací.

- ▶ Odstavte přístroj z provozu.
- ▶ Přístroje s bateriemi: Vyměňte baterie. Popis viz kapitola **Údržba**.
- ▶ Pokud je to možné: Vyměňte svítlidla, aniž byste je zničili.

### 11.2 Ekologická likvidace přístroje



Přístroj obsahuje pouze kvalitní materiály a je zapotřebí jej likvidovat mimo netříděný domovní odpad.



**Li-Ion**



**Li-Ion**

Likvidujte baterie odděleně od starého přístroje. Za tímto účelem můžete baterie bezplatně vrátit v prodejních a recyklačních centrech.

Svítlidla

Vyjmutá svítlidla zlikvidujte prostřednictvím příslušných sběrných systémů.

Pro Německo:

Přístroje můžete bezplatně zlikvidovat prostřednictvím sběrných nádob třídy 1 v místních recyklačních a materiálových centrech. Při nákupu nové chladničky / mrazničky a prodejní ploše > 400 m<sup>2</sup> bude přístroj bezplatně odebrán zpět prostřednictvím obchodu.



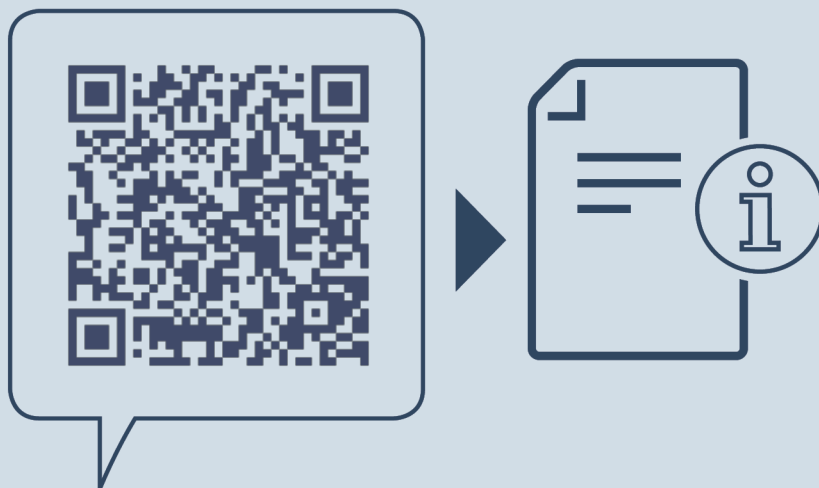
## VÝSTRAHA

Unikající chladivo a olej!

Požár. Obsažené chladivo je ekologické, ale hořlavé. Obsažený olej je rovněž hořlavý. Unikající chladivo a olej se mohou při příslušně vysoké koncentraci a v kontaktu se externím tepelným zdrojem vznítit.

► Nepoškodte potrubí okruhu chladiva a kompresor.

- Přístroj odvezte, aniž byste jej poškodili.
- Baterie, svítlidla a přístroj zlikvidujte v souladu s výše uvedenými specifikacemi.



[home.liebherr.com/fridge-manuals](https://home.liebherr.com/fridge-manuals)

**CS** stolní chladnička  
ORIGINÁLNÍ PROVOZNÍ NÁVOD

Datum vydání: 20240124

**Index č. výrobku: 7086395-01**

Liebherr-Hausgeräte Marica EOOD  
Bezirk Plovdiv  
4202 Radinovo  
Bulgarien