

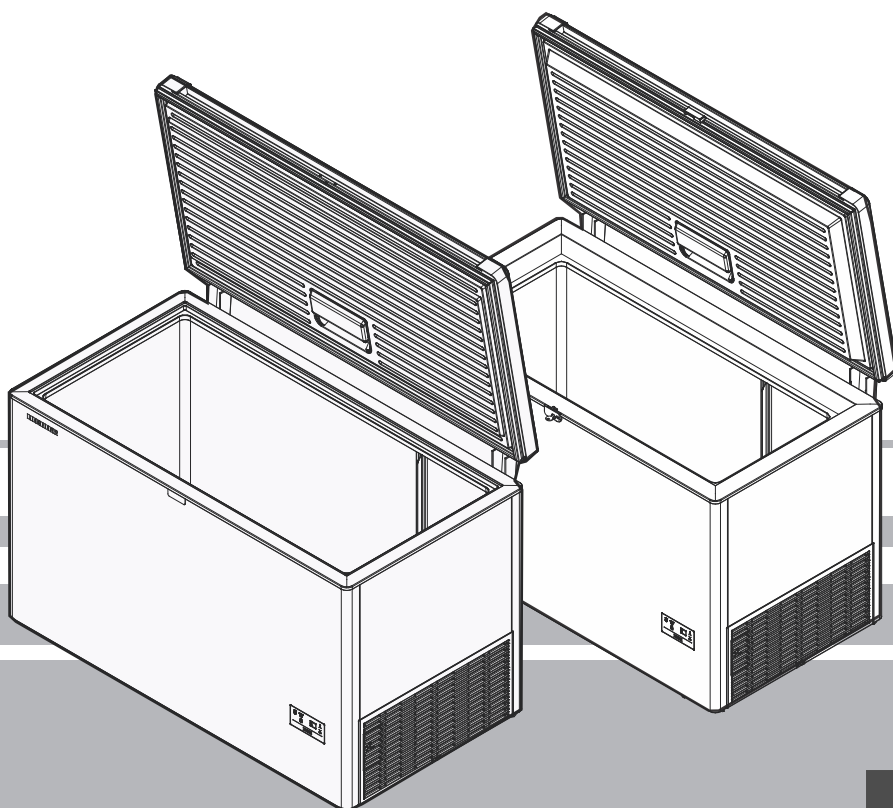
Návod k použití

Pultový mrazák

Před prvním zapnutím si přečtěte tento návod k použití

Strana 10

CS



7084 968-03

Cff , CFD , CFe & CFc

LIEBHERR

Priorita varování

⚠ NEBEZPEČÍ	Označuje situaci s přímým nebezpečím. Zanedbání může mít za následek smrt nebo těžké zranění.
⚠ VAROVÁNÍ	Označuje nebezpečnou situaci. Zanedbání může mít za následek smrt nebo těžké zranění.
⚠ POZOR	Označuje nebezpečnou situaci. Zanedbání může vést k lehkému nebo středně těžkému zranění.
POZNÁMKA	Označuje nebezpečnou situaci. Zanedbání může mít za následek škody na majetku.
Poznámka	Označuje užitečné informace a tipy.

Bezpečnostní pokyny a varování

- **VAROVÁNÍ:** Neblokujte větrací otvory v krytu spotřebiče nebo vestavěné konstrukci.
- **VAROVÁNÍ:** K urychlení odmrazování používejte pouze mechanická zařízení nebo jiné pomůcky doporučené výrobcem.
- **VAROVÁNÍ:** Nepoškodte chladicí okruh.
- **VAROVÁNÍ:** V chladicím prostoru nepoužívejte žádná elektrická zařízení, která nevyhovují konstrukci doporučené výrobcem.
- **VAROVÁNÍ:** Při instalaci spotřebiče nesmí dojít k poškození hlavního kabelu.
- **VAROVÁNÍ:** Na zadní straně spotřebičů nesmí být umístěny ani provozovány vícenásobné zásuvky nebo rozdělovače a jiná elektronická zařízení (například halogenové transformátory).
- **VAROVÁNÍ:** Nebezpečí úrazu elektrickým proudem. Pod krytem jsou části pod napětím. Vnitřní LED osvětlení nechte vyměnit nebo opravit pouze personálem zákaznického servisu nebo vyškoleným personálem.
- **VAROVÁNÍ:** Nebezpečí poranění LED lampou. Intenzita LED osvětlení odpovídá laserové třídě RG 2. Pokud je kryt vadný, nedívejte se přímo do světla na krátkou vzdálenost přes optické čočky. Mohlo by dojít k poškození očí.
- **VAROVÁNÍ:** Tento spotřebič musí být zajištěn tak, jak je popsáno v návodu k použití (pokyny k instalaci), aby se vyloučila případná rizika způsobená jeho nestabilitou.

- Tento spotřebič smí používat děti starší osmi let nebo osoby se sníženými fyzickými, smyslovými nebo duševními schopnostmi nebo osoby bez patřičných zkušeností a znalostí, pouze pokud tak činí pod dozorem nebo obdrželi instrukce týkající se bezpečného provozu spotřebiče, a pokud rozumí rizikům spojeným s provozem spotřebiče. Zabraňte dětem, aby si hrály se spotřebičem. Čištění a uživatelskou údržbu nesmí provádět děti bez dozoru.
- V tomto spotřebiči neuchovávejte výbušné látky, jako jsou aerosolové nádoby s hořlavým hnacím plynem.
- Aby se zabránilo zranění a škodám na majetku, musí tento spotřebič instalovat dvě osoby.
- Po vybalení zkontrolujte, zda spotřebič nevykazuje známky poškození. Pokud je poškozený, kontaktujte dodavatele. Nepřipojujte spotřebič k elektrické síti.
- Zabraňte dlouhodobého kontaktu pokožky se studenými povrchy (např. chlazené/mražené zboží). V případě potřeby přijměte bezpečnostní opatření (např. rukavice).
- Zmrzlinu, zvláště nanuky na dřívku nebo kostky ledu, nekonzumujte bezprostředně po vyjmutí z přihrádky chladicího spotřebiče, protože by mohlo dojít k popálení velmi nízkou teplotou.
- Nekonzumujte potraviny, které byly skladovány příliš dlouho, protože by mohly způsobit otravu jídlem.
- Veškeré opravy a práce na spotřebiči smí provádět pouze pracovníci zákaznického servisu nebo jiný vyškolený personál. Totéž platí pro výměnu síťového napájecího kabelu.
- Před prováděním oprav nebo jiných zásahů na spotřebiči řádně odpojte síťovou zástrčku.
- Při instalaci, připojování a likvidaci tohoto spotřebiče dodržujte pokyny v tomto návodu k použití.
- V případě poruchy vytáhněte zástrčku ze zásuvky nebo vypněte pojistku.
- Při odpojování spotřebiče ze sítě zatáhněte za zástrčku. Netahejte za kabel.
- Pokud máte uzamykatelný spotřebič, nenechávejte klíč v blízkosti spotřebiče nebo v dosahu dětí.

- Spotřebič je určen k použití v uzavřených prostorách. Nepoužívejte spotřebič venku nebo v oblastech, kde je vystaven stříkající vodě nebo vlhkým podmínkám.
- Nepoužívejte vnitřní LED světlo k osvětlení místnosti. Vnitřní LED světlo je určeno pouze k osvětlení interiéru spotřebiče.
- Zabraňte vniknutí otevřeného ohně nebo zdroju vznícení do spotřebiče.
- Uchovávané alkoholické nápoje nebo jiné nádoby obsahující alkohol musí být pevně uzavřeny.

Rozsah použití spotřebiče

Spotřebič je vhodný výhradně pro skladování a zmrazování balených potravin v domácím nebo podobném prostředí. Patří sem například použití

- v kuchyňkách pro zaměstnance, v zařízeních s noclehem a snídaní,
- pro hosty v chatkách, hotelech, motelech a jiných formách ubytování,
- ve stravovacích a podobných službách ve velkoobchodě.

Spotřebič používejte výhradně tak, jak je běžné v domácím prostředí. Všechny ostatní druhy použití jsou nepřijatelné. Tento spotřebič není vhodný k uchovávání a chlazení léků, krevní plazmy, laboratorních přípravků nebo podobných látek a produktů, na které se vztahuje směrnice 2007/47/ES o zdravotnických prostředcích. Jakékoli nesprávné použití spotřebiče může mít za následek poškození nebo znehodnocení skladovaného zboží. Kromě toho není spotřebič vhodný pro provoz v prostředí s nebezpečím výbuchu.

Symbole na spotřebiči

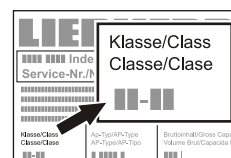
	Symbol může být umístěn na kompresoru. Vztahuje se na olej v kompresoru a označuje následující nebezpečí: v případě pozření nebo vdechnutí hrozí nebezpečí smrti. Platí pouze pro recyklaci. Za normálního provozu nehrozí žádné nebezpečí.
	Varování před hořlavými látkami.
	Může být uvedeno na nálepce na zadní straně spotřebiče. Vztahuje se na pěnové výplňové panely ve dveřích a/nebo v plášti. Platí pouze pro recyklaci. Tuto nálepku neodstraňujte.

Klimatická charakteristika

Klimatická charakteristika udává teplotu v místnosti, při které lze spotřebič provozovat na pln výkon chlazení.

Klimatická charakteristika je uvedena na typovém štítku.

Umístění typového štítku je uvedeno v části **Popis spotřebiče**.



Poznámky k likvidaci

Spotřebič obsahuje opakovaně použitelné materiály a je nutné jej správně zlikvidovat - nikoli s netříděným komunálním odpadem. Nepotřebné spotřebiče musí být zlikvidovány profesionálně a odpovídajícím způsobem v souladu s platnými místními předpisy a zákony.



Při likvidaci spotřebiče zajistěte, aby nedošlo k poškození okruhu chladiva a nekontrolovatelnému úniku obsaženého chladiva (údaje na typovém štítku) a oleje.

- Vypněte spotřebič.
- Vytáhněte síťovou zástrčku.
- Odřízněte síťový kabel.

VAROVÁNÍ

Nebezpečí udušení obalovým materiálem a plastovou fólií! Nenechte děti hrát si s obalovým materiálem. Obalové materiály odevzdejte do oficiální sběry.

Klimatická charakteristika

SN
N
ST
T
SN-ST
SN-T

Teplota v místnosti

+10 °C až +32 °C
+16 °C až +32 °C
+16 °C až +38 °C
+16 °C až +43 °C
+10 °C až +38 °C
+10 °C až +43 °C

Bezporuchový provoz spotřebiče je zajištěn za předpokladu, že okolní teplota neklesne pod -15 °C.

Elektrické připojení

K napájení tohoto spotřebiče používejte pouze **střídavý proud (AC)**.

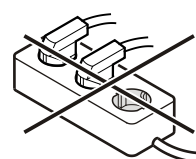
Povolené napětí a frekvence jsou uvedeny na typovém štítku. Umístění typového štítku je uvedeno v části **Popis spotřebiče**.

Elektrická zásuvka musí být řádně uzemněna a chráněna pojistkou. Vypínací proud pojistky musí být mezi 10 A a 16 A.

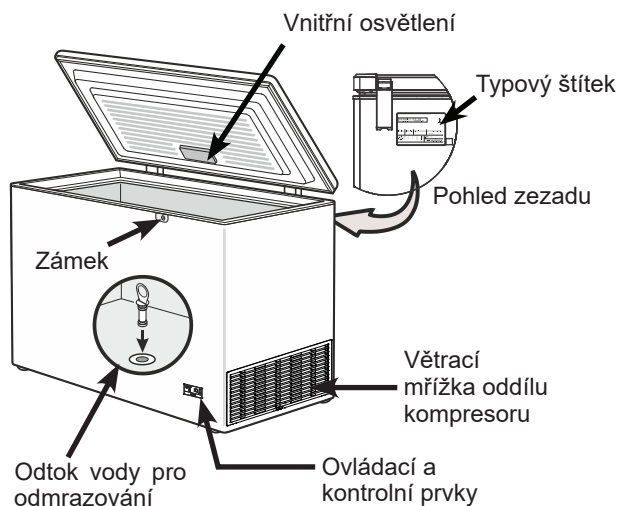
Elektrická zásuvka nesmí být umístěna za spotřebičem a musí být snadno přístupná.

Nepřipojujte spotřebič pomocí prodlužovacího kabelu nebo prodlužovací zásuvky.

Nepoužívejte samostatné inventory (pro převod stejnosměrného proudu na střídavý proud/ třífázový proud) nebo úsporné zástrčky. Hrozí nebezpečí poškození elektronického řídicího systému!



Popis spotřebiče



Důležité!

Před spuštěním spotřebiče zacvakněte odvětrací otvor pro rozmrazování v podlaze spotřebiče pomocí dodané zástrčky. To je důležité pro zajištění správného fungování spotřebiče.

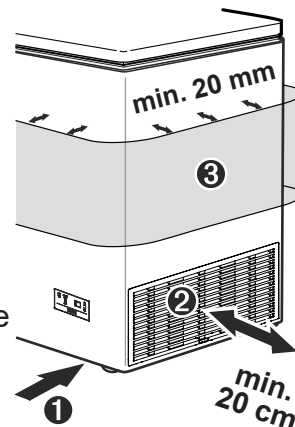
VAROVÁNÍ: Nepřemísťujte několik přenosných zásuvek nebo přenosných zdrojů energie na zadní stranu spotřebiče.

VAROVÁNÍ: Nep umísťujte více přenosných zásuvek nebo přenosných zdrojů napájení na zadní část spotřebiče.

Instalace

- Neumisťujte spotřebič na místa s přímým slunečním zářením nebo vedle kamen, topení nebo podobných předmětů.
- Podlaha, na které spotřebič stojí, musí být vodorovná a plochá. Umístěte spotřebič dostatečně daleko od zdi, aby bylo možné víko otevírat a zavírat bez omezení.

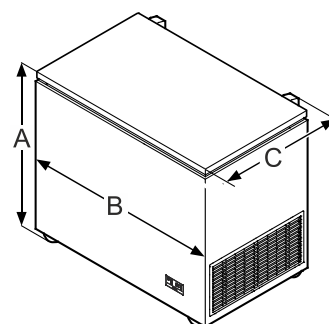
- ① Nezakrývejte mezeru mezi spodním okrajem mrazničky a podlahou, protože do chladicí jednotky musí být přiváděn vzduch pro chlazení.
- ② Mezi ventilační mřížkou a stěnou musí být mezera alespoň 20 cm. Tato mezera musí být udržována volná a větrací otvory nesmí být blokovány.
- ③ Neumisťujte žádné předměty bezprostředně vedle vnějšího pláště spotřebiče. Aby byl zajištěn dostatečný odvod tepla, musí být po celém obvodu mezera alespoň 20 mm.



- Norma EN 378 stanoví, že čím více chladiva je v zařízení, tím větší musí být místnost, ve které je zařízení umístěno. V místnostech, které jsou příliš malé, se v případě úniku může vyvinout hořlavá směs plynu a vzduchu. Místnost, ve které je spotřebič nainstalován, musí být alespoň 1 m³ na 8 gramů chladiva. Informace o obsahu chladiva jsou uvedeny na typovém štítku uvnitř zařízení.

Rozměry (mm)

Model	A	B	C
CFf 1870	825	1045	702
CFf 2080	825	1255	702
CFf 2500	825	1675	702
CFd 2085	825	1255	709
CFd 2505	825	1675	709



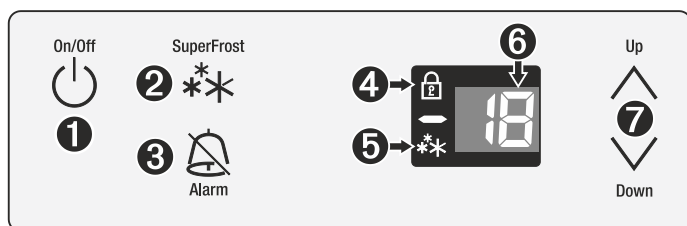
Jak šetřit energií

- Vždy zajistěte dostatečné větrání. Nezakrývejte větrací otvory ani mřížku.
- Neumisťujte spotřebič na přímé sluneční světlo nebo do blízkosti sporáků, radiátorů a podobných zdrojů tepla.
- Spotřeba energie závisí na podmínkách instalace, např. na teplotě v místnosti.
- Otevírejte spotřebič pouze na minimální dobu.
- Ukládejte **balené** zboží úsporně.
- Udržujte všechny potraviny řádně zabalené a zakryté, aby nedošlo k jejich namrzání zvencí.
- Před **zabalením** a vložením do spotřebiče nechte zahřáté potraviny vychladnout na pokojovou teplotu.
- Pokud je ve spotřebiči silná vrstva námrazy, nechte spotřebič odmrazit.

Nahromaděný prach zvyšuje spotřebu energie:

- Pravidelně odstraňujte prach z větracích otvorů v prostoru motoru.

Ovládací a kontrolní prvky



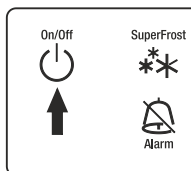
- 1 Vypínač (On/Off)
- 2 Tlačítko SuperFrost
- 3 Vypínač (on/off) akustického varovného signálu
- 4 Kontrolka LED dětské pojistky
- 5 Kontrolka LED funkce SuperFrost
- 6 Zobrazení teploty
- 7 Tlačítka pro nastavení teploty

Zapnutí a vypnutí spotřebiče

Před uvedením do provozu doporučujeme spotřebič vyčistit (viz **Čištění**).

Pokyny pro zapnutí spotřebiče: Stiskněte **vypínač (ON/OFF)**, dokud se nerozsvítí ukazatel teploty.

- Dokud nebude dosaženo teploty 0 °C, svítí dvě osvětlené pomlčky digitálního ukazatele teploty.
- Když je teplota nižší než 0 °C, digitální teplotní displej ukazuje teplotu uvnitř spotřebiče.
- Před vložením zmrazených potravin musí být spotřebič **ZAPNUTÝ** po dobu 6 hodin.



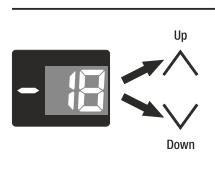
Pokyny pro vypnutí spotřebiče: Stisknutím **vypínače (ON/OFF)** přibližně na 3 sekundy zobrazení teploty zhasne.

Nastavení teploty

• **Pokyny pro snížení teploty:** Stiskněte dolní tlačítko **Down (Dolů)**.

• **Pokyny pro zvýšení teploty:** Stiskněte horní tlačítko **Up (Nahoru)**.

- Během zadávání teploty bude na displeji blikat nastavená teplota.
- Nastavení můžete měnit v krocích po 1 °C dalším krátkým stisknutím tlačítka. Pokud tlačítka podržíte, nastavení teploty se změní rychleji.
- Elektronické ovládání se automaticky přepne asi 5 sekund po posledním stisknutí tlačítka a zobrazí se skutečná teplota v mrazničce.

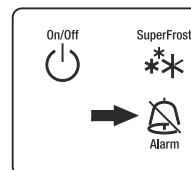


Akustický varovný signál

Akustické varovné zařízení pomáhá chránit zmrazené balené potraviny a šetřit energii.

- Aktivuje se, když ponecháte víko otevřené déle než asi 60 sekund.
- Aktivuje se, když v mrazicím prostoru není dostatečně nízká teplota. Rovněž bude blikat zobrazení teploty.

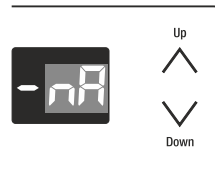
Akustické varovné zařízení lze vypnout stisknutím tlačítka **ALARM**.



Zobrazení v případě výpadku napájení

Pokud se na displeji zobrazí **nA** a aktivuje se akustický varovný signál, znamená to, že teplota mrazničky během několika hodin nebo dnů v důsledku výpadku napájení vzrostla příliš vysoko.

Zobrazení **nA** a signál vypnete stisknutím tlačítka **ALARM**. Akustický signál se ihned vypne a zobrazí se nejvyšší registrovaná teplota při výpadku napájení. Tato teplota se zobrazí přibližně za 1 minutu. Chcete-li zobrazení nejvyšší teploty okamžitě zrušit, stiskněte znovu tlačítko **ALARM** a na displeji se zobrazí skutečná teplota spotřebiče.



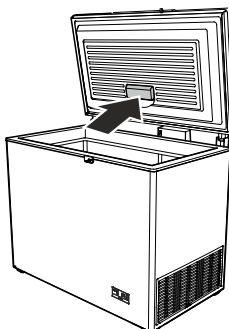
Zkontrolujte stav zabalených potravin; pokud jsou příliš teplé nebo dokonce rozmrazené, zvažte jejich vhodnost ke konzumaci.

Vybavení

Vnitřní LED osvětlení

Vnitřek spotřebiče je standardně vybaven LED světlem.

Vnitřní osvětlení se automaticky zapne při otevření víka, po zavření se opět vypne.

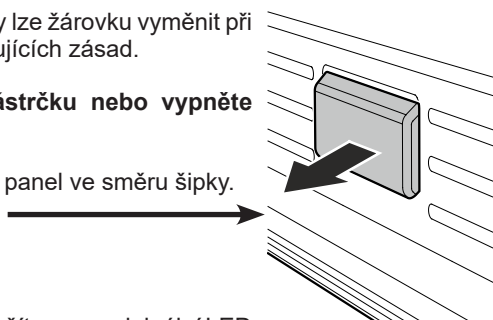


Výměna žárovky

V případě závady lze žárovku vyměnit při dodržení následujících zásad.

1. Vytáhněte zástrčku nebo vypněte pojistku.

2. Sejměte krycí panel ve směru šipky.



K výměně lze použít pouze originální LED žárovky od výrobce spotřebiče. Žárovku lze zakoupit v oddělení zákaznických služeb nebo u specializovaných prodejců.

⚠ VAROVÁNÍ!

Při použití LED žárovek jiných výrobců hrozí přehřátí nebo požár.

Koš CFf

Stabilní koše umožňují skladovat často požadované mražené zboží a umožňují ergonomický přístup.

Nejvyšší úroveň koše je limit jeho maximálního zatížení.

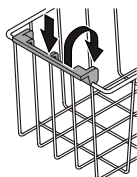


Koše CFd

Díky možnosti nastavení držadel mají koše různé použití:

Koš lze zavěsit za držadla v rámu mrazničky.

Koš lze umístit na sebe tak, že horní koš umístíte na držadla, která jsou sklopena dovnitř. V takovém případě stiskněte rukojeť dolů, zvedněte a nakloňte ji dovnitř.

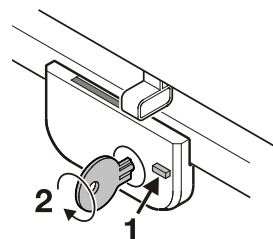


Zámek

Zámek je k dispozici pouze pro model CFd. Podobný zámek lze dodatečně nainstalovat na model CFf. Zámek je vybaven bezpečnostním mechanismem.

Uzamčení spotřebiče

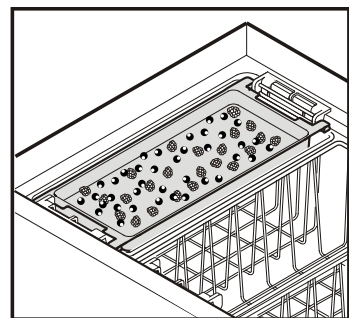
- 1 Stiskněte a podržte tlačítko.
- 2 Otočte klíčem o 90°.



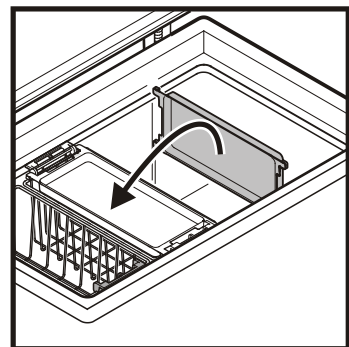
Mrazicí tác

Na mrazicím tácu lze šetrně mrazit drobné potraviny (bobule, bylinky, nakrájenou zeleninu).

Rozložte zmrazené předměty na mrazicí tácu (kousky ovoce se neslepí a zachovají si tak tvar).



Mrazicí tácu lze buď zavěsit na koš nebo zasunout do vnitřní nádoby a použít jako přepážku.



Chladicí akumulátory

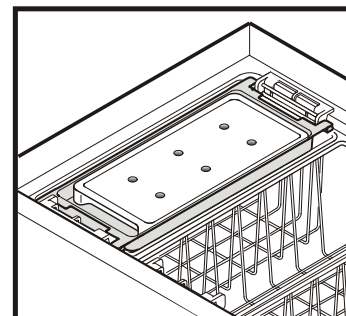
V případě výpadku proudu zpožďuje chladicí akumulátor nárůst teploty v mrazicím prostoru.

Při prvním zapnutí vložte akumulátor do přímého kontaktu s bočními stěnami vnitřní nádoby a vnitřním dnem kontejneru, aby se rychle namrazil.

Když je akumulátor zcela namražený, umístěte jej v horní části vnitřní nádoby.

Za tímto účelem umístěte mrazicí tácu s akumulátorem do jednoho z horních košů.

Pokud je mrazicí tácu nadále potřebná jako přepážka, vložte akumulátor do koše přímo na mražené zboží.



Akumulátor je k dispozici pouze u modelu CFd. Další akumulátor lze zakoupit u oddělení zákaznických služeb nebo u specializovaných prodejců.

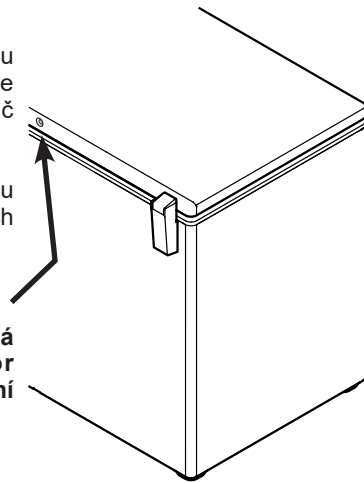
System StopFrost

Tento systém omezuje tvorbu námrazy nebo ledu, takže je nutné odmrazovat spotřebič méně často.

Tvorba námrazy nebo ledu závisí na provozních a okolních podmínkách.

Důležitá poznámka

Aby byla zajištěna správná funkce, nesmí být otvor systému StopFrost na zadní straně víka zavřený.

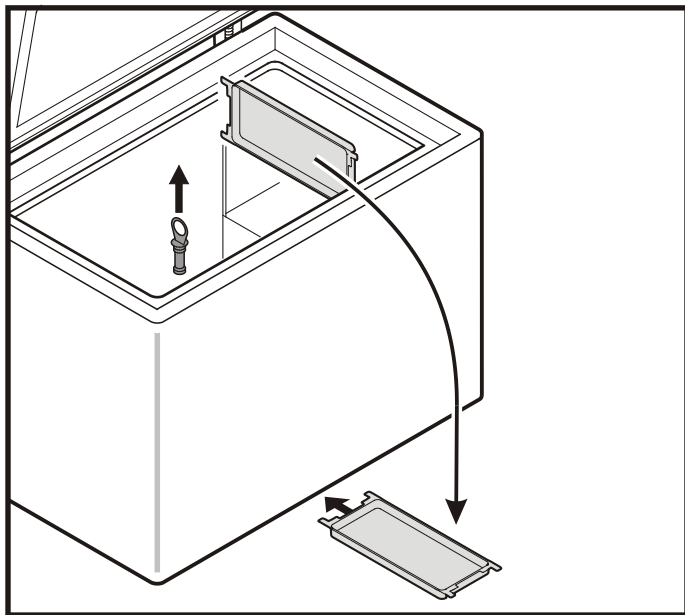


Odmrazování

Poté, co byl spotřebič nějakou dobu v provozu, se na vnitřních stěnách vytvoří vrstva námrazy nebo ledu. To zvyšuje spotřebu energie.

- Funkci SuperFrost zapněte den před odmrazováním, aby se potraviny nachladily.
- Před odmrazováním vypněte spotřebič. Vytáhněte síťovou zástrčku.
- Zmrazené potraviny zabalte, pokud možno v mrazicím koši, do papíru nebo přikrývek a uložte na chladné místo.
- Vytáhněte zátku z odtokového otvoru. Vyjměte dělicí stěnu nebo mrazicí tác a umístěte pod spotřebič tak, aby rozmrazená voda odcházela odtokovým otvorem do dělicí stěny na mrazicí tác.
- Během odmrazování ponechte víko otevřené. Po odmrazení vytřete zbývající roztátou vodu hadříkem a vyčistěte spotřebič.

K urychlení odmrazování nepoužívejte žádná mechanická zařízení ani jiné pomůcky, než které doporučuje výrobce.



Čištění

Nedodržení těchto pokynů může mít za následek znehodnocení potravin.

Před čištěním vždy odpojte spotřebič od elektrické sítě. Vytáhněte zástrčku nebo vypněte pojistku.

Povrchy v prostoru pro skladování potravin je nutné pravidelně čistit. Skladujte pouze zabalené potraviny.

Pokud necháte dvířka otevřená delší dobu, může se teplota v přihrádkách spotřebiče zásadně zvýšit.

- Vnitřek, části zařízení a vnější stěny očistěte vlažnou vodou s trochou čistícího prostředku. Nepoužívejte chemická rozpouštědla ani žádné čistící prostředky obsahující písek nebo kyseliny.

- Větrání prostoru motoru
 - Neotevírejte kryt.
 - Vyčistěte větrací otvory vysavačem nebo kartáčem.
 - Doporučujeme čistit po 3 až 6 měsících.

⚠ POZOR

Nebezpečí poškození součástí spotřebiče a nebezpečí zranění horkou párou.

K čištění spotřebiče nepoužívejte parní čistící zařízení.

- Zajistěte, aby do elektrických součástí nebo větrací mřížky nepronikla při čištění žádná voda.
- Všechny části dobře osušte hadříkem.
- Větrací mřížky je nutno pravidelně čistit. Nánosy prachu zvyšují spotřebu energie. Žádný z vodičů nebo jiných součástí nesmí být uvolněný, ohnutý nebo poškozený.
- Nepoškozujte ani neodstraňujte typový štítek na zadní straně spotřebiče. Je velmi důležitý pro servisní účely.

Pokud necháte spotřebič delší dobu prázdný, je nutno jej vypnout, odmrazit, vyčistit a vysušit a nechat dvířka otevřená, aby se zabránilo tvorbě plísní.

Závady

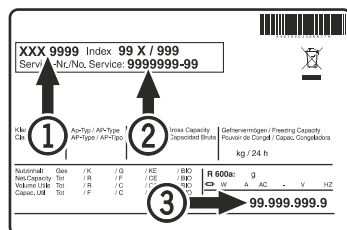
Tento spotřebič byl vyvinut a vyroben pro dlouhou a spolehlivou životnost bez závad. Pokud přesto během provozu dojde k závadě, ověřte, zda nebyla způsobena provozní chybou. Upozorňujeme vás, že v takovém případě ponese vlastník náklady na servis i v záruční době.

Následující závady můžete odstranit sami:

- **Spotřebič nefunguje:** kontrolky nesvítí.
 - Je zástrčka správně zapojena do zásuvky?
 - Není prasklá pojistka?
- **Hlučný provoz:**
 - Je spotřebič usazen pevně na podlaze?
 - Nezpůsobuje spotřebič vibrace okolního nábytku nebo předmětů?
Upozorňujeme vás, že hluku způsobenému chladicím okruhem nelze zabránit.
- **Teplota není dostatečně nízká:**
 - Je nastavena správná teplota (viz Nastavení teploty)?
 - Nebylo do spotřebiče vloženo nadměrné množství čerstvých potravin? Sledujte zobrazení teploty dalších 24 hodin.
 - Ukazuje samostatně nainstalovaný teploměr správné hodnoty?
 - Funguje ventilační systém správně?
 - Není spotřebič umístěn příliš blízko zdroje tepla?

Pokud se na displeji zobrazí F4 nebo F5, došlo k závadě spotřebiče. V takovém případě kontaktujte oddělení zákaznických služeb.

Pokud nenastala žádná z výše uvedených příčin a nemůžete závadu odstranit vlastními silami, obraťte se na nejbližší oddělení zákaznických služeb a uveďte typ spotřebiče ①, servisní číslo ② a číslo spotřebiče ③ uvedené na typovém štítku.



Umístění typového štítku je uvedeno v části **Popis spotřebiče**.

Vypnutí spotřebiče

Chcete-li spotřebič na delší dobu vypnout, vypněte jej a odpojte zástrčku nebo vypněte nebo vyšroubujte pojistku.

Vyčistěte spotřebič a nechte víko otevřené, aby se zabránilo nepříjemnému zápachu.

Tento spotřebič vyhovuje příslušným bezpečnostním předpisům a směrnicím EU 2014/30/EU, 2014/35/EU, 2009/125/EG a 2011/65/EU.



Liebherr-Hausgeräte GmbH
Memminger Straße 77-79
88416 Ochsenhausen
Germany
home.liebherr.com
