

ARI VERT

ZÁRUKA
5 LET*TITANIUM
PLUSEXTERNÍ
REGULACE
TEPLOTY

* Prodloužená záruka, která se vztahuje na prorozavění nádrže.

**KOMFORT**

/ Mechanická regulace teploty

ÚČINNOST A ÚSPORA ENERGIE

/ Ekologická polyuretanová izolace

KVALITA/ Zásobník s titanovým smaltováním
testovaný na 16 bar
/ Velká hořčíková anoda
/ Příruba s 5 šrouby**DESIGN**/ Exkluzivní italský design
/ Závěsné provedení**jednoduchost
a bezpečnost**

TECHNICKÁ DATA

ARI 200 V

Objem**	l	200
Instalace		V
Výkon	kW	2,2
Napětí	V	230
Doba ohřevu ($\Delta T = 45 \text{ }^\circ\text{C}$)	h,min	5:35'
Tepelné ztráty při $65 \text{ }^\circ\text{C}$	kWh/24h	1,85
Max. provozní tlak	bar	8
Max. provozní teplota	$^\circ\text{C}$	65
Hmotnost	kg	45
Krytí	IP	IP25D

ROZMĚRY

a	mm	413
b	mm	800
c	mm	1463
d	mm	1491

OBJEDNACÍ KÓD

3000375

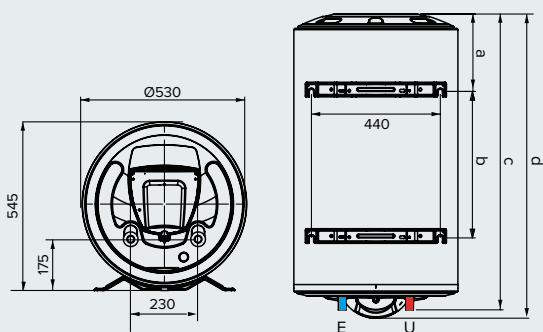


ErP třída

C

Deklarovaný zátěžový profil

L



LEGENDA

E Vstup studené vody G 1/2"
U Výstup teplé vody G 1/2"

** Objem uváděný v tomto katalogu označuje kategorii výrobku.

Jmenovitý objem výrobku je specifikován v technické dokumentaci přiložené k výrobku.